



EQUIPOS INTERNACIONALES LTDA.

## CATÁLOGO DE PRODUCTOS **HIDROMAC**

- Electrobombas monoblock y de eje libre
- Bombas línea industrial de motor eléctrico, diesel, multietapas, de alta presión, autocebantes y tractobombas
- Servicio agrícola y estercolera



LINEA AZ SERVICIO GENERAL  
 SERIE MONOBLOCK ROSCADA  
 3500 RPM – SELLO MECANICO



CODIGO	MODELO DIN	ANSI	HP	IMP Ø (mm)	Q (gpm)	H m
2308	32-125A	1/4x3x5A	3	114	120	20
2312	32-125A	1/4x3x5A	5	129	135	27
2316	32-125A	1/4x3x5A	7,5	139	137	34
2320	32-160B	1/4x1 1/2x7B	3	155	80	34
2324	32-160B	1/4x1 1/2x7B	5	178	90	49
2328	32-160B	1/4x1 1/2x7B	7,5	178	90	49
2332	32-160A	1/4x1 1/2x7A	3	133	93	32
2336	32-160A	1/4x1 1/2x7A	5	152	105	42
2340	32-160A	1/4x1 1/2x7A	7,5	168	115	52
2344	32-160A	1/4x1 1/2x7A	10	178	125	60
2348	32-200A	1/4x1 1/2x9A	7,5	175	95	60
2352	32-200A	1/4x1 1/2x9A	10	186	105	70
2360	32-200A	1/4x1 1/2x9A	15	200	125	84
2362	32-200B	1/4x1 1/2x9B	5	181	75	54
2364	32-200B	1/4x1 1/2x9B	7,5	200	90	64
2368	32-200B	1/4x1 1/2x9B	10	208	105	72
2552	32-250A	1/4x1 1/2x11A	20	220	120	95
2370	32-250A	1/4x1 1/2x11A	25	238	130	105
2554	32-250A	1/4x1 1/2x11A	30	249	135	115
2556	32-250A	1/4x1 1/2x11A	40	260	145	125
2372	40-125A	1/2x3x5A	5	114	215	19
2376	40-125A	1/2x3x5A	7,5	128	230	26
2380	40-125A	1/2x3x5A	10	139	240	32
2384	40-160A	1/2x2x7A	5	138	150	34
2388	40-160A	1/2x2x7A	7,5	155	165	43
2392	40-160A	1/2x2x7A	10	172	175	54
2395	40-160A	1/2x2x7A	15	178	175	60

**Materiales:** Carcaza, adaptador e impulsor en hierro fundido, sello mecánico sobre camisa de SS. Motores eléctricos trifásicos, ejecución JM. Conexión estrella delta, mayores de 15HP.

\* Motores ODP arranque directo hasta 15 Hp  
 & Caudal y presión a máxima eficiencia.

LINEA AZ SERVICIO GENERAL  
 SERIE MONOBLOCK ROSCADA  
 3500 RPM – SELLO MECANICO



CODIGO	MODELO		HP	IMP Ø (mm)	Q (gpm)	H m
	DIN	ANSI				
2404	40-200A	1½x2x9A	10	181	157	56
2408	40-200A	1½x2x9A	15	195	178	68
2412	40-200A	1½x2x9A	20	215	188	87
2416	40-200A	1½x2x9A	25	226	205	92
2420	40-250A	1½x2x11A	20	200	210	54
2424	40-250A	1½x2x11A	25	217	237	78
2428	40-250A	1½x2x11A	30	237	268	90
2432	40-250A	1½x2x11A	40	252	300	105
2434	40-250A	1½x2x11A	50	252	300	105
2436	50-125A	2x3x5A	7,5	120	360	20
2440	50-125A	2x3x5A	10	130	410	25
2446	50-125A	2x3x5A	15	142	420	31
2450	50-160A	2x2½x7A	5	115	185	21
2452	50-160A	2x2½x7A	7,5	134	210	28
2454	50-160A	2x2½x7A	10	146	232	36
2456	50-160A	2x2½x7A	15	165	258	52
2458	50-160A	2x2½x7A	20	172	260	58
2484	50-200A	2x2½x9A	15	165	260	45
2488	50-200A	2x2½x9A	20	178	265	55
2492	50-200A	2x2½x9A	25	190	270	70
2496	50-200A	2x2½x9A	30	203	280	80
2500	50-200A	2x2½x9A	40	229	290	108
1036	40-215H	1½x1½x9H	5	175	80	52
1040	40-215H	1½x1½x9H	7,5	190	100	58
1044	40-215H	1½x1½x9H	10	204	110	68
1048	50-220H	2x2x9H	5	170	80	50
1052	50-220H	2x2x9H	7,5	190	100	60
1056	50-220H	2x2x9H	10	204	120	64

**Materiales:** Carcaza, adaptador e impulsor en hierro fundido, sello mecánico sobre camisa de SS.  
 Motores eléctricos trifásicos, ejecución JM. Conexión estrella delta, mayores de 10HP.  
 & Caudal y presión a máxima eficiencia.  
 \* Motores ODP arranque directo hasta 15 Hp



**LINEA AZ SERVICIO GENERAL**  
**SERIE MONOBLOCK ROSCADA**  
 3500 RPM – SELLO MECANICO  
 Bombas modificables

**CODIGO "B"**

<b>CODIGO</b>	<b>DIN</b>	<b>ANSI</b>	<b>IMP mm</b>	<b>Q &amp; gpm</b>	<b>H m</b>	<b>EFF %</b>		
2308	32-125A	1/4x2x5A	114	120	20	62	3	1,15
2312	32-125A	1/4x2x5A	129	135	27	65	5	1,15
2316	32-125A	1/4x2x5A	139	137	34	68	7,5	1,15
2320	32-160B	1/4x1 1/2x7B	155	80	34	60	3	1,15
2324	32-160B	1/4x1 1/2x7B	178	90	49	62	5	1,15
2328	32-160B	1/4x1 1/2x7B	178	90	49	62	7,5	1,15
2332	32-160A	1/4x1 1/2x7A	133	93	32	66	3	1,15
2336	32-160A	1/4x1 1/2x7A	152	105	42	67	5	1,15
2340	32-160A	1/4x1 1/2x7A	168	115	52	70	7,5	1,15
2344	32-160A	1/4x1 1/2x7A	178	125	60	70	10	1,15
2348	32-200A	1/4x1 1/2x9A	175	95	60	51	7,5	1,15
2352	32-200A	1/4x1 1/2x9A	190	105	70	52	10	1,15
2360	32-200A	1/4x1 1/2x9A	205	125	84	53	15	1,15
2364	32-200B	1/4x1 1/2x9B	181	60	54	43	5	1,15
2364	32-200B	1/4x1 1/2x9B	200	75	60	51	7,5	1,15
2368	32-200B	1/4x1 1/2x9B	208	90	75	56	10	1,15
2552	32-250A	1/4x1 1/2X11A	220	120	95	43	20	1,15
2370	32-250A	1/4x1 1/2X11A	238	130	105	45	25	1,15
2554	32-250A	1/4x1 1/2X11A	249	135	115	46	30	1,15
2556	32-250A	1/4x1 1/2X11A	260	145	125	46	40	1,15
2372	40-125A	1/2x3x5A	114	215	19	65	5	1,15
2376	40-125A	1/2x3x5A	128	230	26	68	7,5	1,15
2380	40-125A	1/2x3x5A	139	240	32	72	10	1,15
2384	40-160A	1/2x2x7A	150	138	34	70	5	1,15
2388	40-160A	1/2x2x7A	165	155	43	71	7,5	1,15
2392	40-160A	1/2x2x7A	177	172	54	72	10	1,15
2395	40-160A	1/2x2x7A	178	175	60	72	15	1,15
2404	40-200A	1/2x2x9A	181	157	56	62	10	1,15
2408	40-200A	1/2x2x9A	200	178	68	65	15	1,15
2412	40-200A	1/2x2x9A	219	188	87	66	20	1,15
2416	40-200A	1/2x2x9A	229	205	92	66	25	1,15

**Materiales:** Carcaza, adaptador e impulsor en hierro fundido, sello mecánico sobre camisa de SS. Motores eléctricos trifásicos, ejecución JM. Conexión estrella delta, mayores de 15HP. **\*VERSIÓN DISPONIBLE CONEXIONES BRIDADAS 5% ADICIONAL.** & Caudal y presión a máxima eficiencia.

LINEA AZ SERVICIO GENERAL  
 SERIE MONOBLOCK ROSCADA  
 3500 RPM – SELLO MECANICO



CODIGO "B"

CODIGO	DIN	ANSI	IMP Ø mm	Q& gpm	H m	EFF %	HP	F S
1036	40-215H	1½x1½x9H	181	60	54	44	5	1,15
1040	40-215H	1½x1½x9H	200	75	66	53	7,5	1,15
1044	40-215H	1½x1½x9H	208	90	75	55	10	1,15
2420	40-250A	1½x2x11A	200	210	54	61	20	1,15
2424	40-250A	1½x2x11A	230	237	78	64	25	1,15
2428	40-250A	1½x2x11A	240	268	90	65	30	1,15
2432	40-250A	1½x2x11A	255	300	105	65	40	1,15
R/O	40-250A	1½x2x11A	255	320	98	64	50	1,15
2436	50-125A	2x3x5A	120	360	20	76	7,5	1,15
2440	50-125A	2x3x5A	130	410	25	78	10	1,15
2446	50-125A	2x3x5A	142	420	31	80	15	1,15
2450	50-160A	2x2½x7A	115	185	21	66	5	1,15
2452	50-160A	2x2½x7A	134	210	28	71	7,5	1,15
2454	50-160A	2x2½x7A	146	232	36	73	10	1,15
2456	50-160A	2x2½x7A	165	258	52	74	15	1,15
2458	50-160A	2x2½x7A	172	260	58	75	20	1,15
2484	50-200A	2x2½x9A	165	260	45	70	15	1,15
2488	50-200A	2x2½x9A	178	265	55	70	20	1,15
2492	50-200A	2x2½x9A	190	270	70	71	25	1,15
2784	50-200A	2x2½x9A	205	340	80	72	30	1,15
2500	50-200A	2x2½x9A	229	290	108	72	40	1,15
1048	50-220H	2x2x9H	170	80	50	56	5	1,15
1052	50-220H	2x2x9H	190	100	60	58	7,5	1,15
1056	50-220H	2x2x9H	204	120	64	60	10	1,15
1060	80-230H	3x3x9H	190	100	58	R/O	7,5	1,15
1064	80-230H	3x3x9H	204	120	60	R/O	10	1,15

COD	DIN	ANSI	IMP Ø mm	Q& gpm	H m	EFF %	HP	F S
1000	32-160A	1¼x1½x7A	146	105	42	67	5	1,15
1004	32-160A	1¼x1½x7A	168	115	52	70	7,5	1,15
1006	32-160A	1¼x1½x7A	178	125	60	70	10	1,15
1012	40-160A	1½x2x7A	150	160	40	71	7,5	1,15
1020	40-160A	1½x2x7A	159	170	47	72	10	1,15

**Materiales:** Carcasa, adaptador en hierro fundido, impulsor según columna, sello mecánico sobre camisa de SS.  
 Motor eléctrico monofásico, ejecución JM. Conexión directa. & Caudal y presión a máxima eficiencia \*PARA VERSIÓN



LINEA AZ SERVICIO GENERAL  
SERIE MONOBLOCK BRIDADA ANSI  
3500 RPM – SELLO MECANICO

CODIGO "B"

COD	DIN	ANSI	IMP Ø mm	Q& gpm	H m	EFF %	HP	FS
2792	50-250A	2x3x11A	215	340	83	71	30	1,15
2796	50-250A	2x3x11A	230	360	102	71	40	1,15
2800	50-250A	2x3x11A	245	370	117	71	50	1
2804	50-250A	2x3x11A	255	380	136	72	60	1
3051	50-250B	2x3x11B	265	400	148	66	75	1
3052	50-315B	2x3x13B	280	600	130	66	100	1
3050	50-315B	2x3x13B	290	600	160	66	125	1
2824	65-160A	2½x3x7A	140	340	28	79	10	1,15
2828	65-160A	2½x3x7A	157	375	38	80	15	1,15
2832	65-160A	2½x3x7A	165	410	44	80	20	1,15
2836	65-160A	2½x3x7A	178	450	52	80	25	1,15
2840	65-200A	2½x3x9A	185	390	60	75	25	1,15
2844	65-200A	2½x3x9A	200	410	68	76	30	1,15
2848	65-200A	2½x3x9A	220	450	80	76	40	1,15
2852	65-200A	2½x3x9A	225	480	89	77	50	1
2856	65-250A	2½x4x11A	200	440	67	68	40	1,15
2860	65-250A	2½x4x11A	215	500	83	69	50	1
2864	65-250A	2½x4x11A	230	530	94	69	60	1
2868	65-250A	2½x4x11A	250	580	110	70	75	1
2872	65-250A	2½x4x11A	259	615	123	71	100	1
2874	80-200A	3x4x9A	172	480	35	75	20	1,15
2876	80-200A	3x4x9A	181	500	45	76	25	1,15
2880	80-200A	3x4x9A	195	580	56	76	30	1,15
2884	80-200A	3x4x9A	205	620	63	77	40	1,15
2884	80-200A	3x4x9A	229	690	78	77	50	1
2890	80-200A	3x4x9A	229	700	77	77	60	1
2892	80-200B	3x4x9B	190	770	56	78	50	1
2896	80-200B	3x4x9B	200	820	65	78	60	1
2900	80-200B	3x4x9B	219	940	85	78	75	1
2903	80-200B	3x4x9B	229	1000	90	78	100	1

**Materiales:** Carcaza, adaptador en hierro fundido, impulsor según columna, sello mecánico sobre camisa de SS. Motores eléctricos trifásicos, ejecución JM. Conexión estrella delta para motores mayores de 15HP. & Caudal y presión a máxima eficiencia.



**LINEA AZ SERVICIO GENERAL  
SERIE MONOBLOCK BRIDADA ANSI  
3500 RPM – SELLO MECANICO**

**CODIGO "B"**

<i>COD</i>	<i>DIN</i>	<i>ANSI</i>	<i>IMP Ø</i> <i>mm</i>	<i>Q&amp;</i> <i>gpm</i>	<i>H</i> <i>m</i>	<i>EFF</i> <i>%</i>	<i>HP</i>	<i>FS</i>
2904	80-250A	3x5x11A	205	800	68	75	60	1,15
2908	80-250A	3x5x11A	218	850	77	75	75	1,15
2912	80-250A	3x5x11A	242	950	100	77	100	1,15
2915	80-250A	3x5x11A	260	1000	115	78	125	1,15
2913	80-330B	3x4x13A	255	700	135	71	150	1,15
2914	80-330B	3x4x13A	167	700	150	70	175	1,15
2916	100-160A	4x4x7A	125	400	14	77	7,5	1,15
2920	100-160A	4x4x7A	146	530	21	80	10	1,15
2924	100-160A	4x4x7A	159	540	30	80	15	1,15
2928	100-160A	4x4x7A	172	560	40	80	20	1,15
2942	100-160B	4x4x7B	148	600	28	68	20	1,15
2932	100-160B	4x4x7B	153	635	34	72	25	1,15
2936	100-160B	4x4x7B	168	660	40	78	30	1,15
2940	100-160B	4x4x7B	178	730	50	81	40	1,15
2944	100-200A	4x5x9A	172	1200	44	72	60	1,15
2948	100-200A	4x5x9A	185	1250	55	76	75	1,15
2952	100-200A	4x5x9A	200	1300	68	77	100	1,15

**Materiales:** Carcaza, adaptador en hierro fundido, impulsor según columna, sello mecánico sobre camisa de SS.  
Motores eléctricos trifásicos, ejecución JM, horizontales TEFC . Conexión estrella delta para motores mayores de 15HP.  
& Caudal y presión a máxima eficiencia.

LINEA AZ SERVICIO GENERAL  
 SERIE MONOBLOCK BRIDADA ANSI  
 1800 RPM – SELLO MECANICO

CODIGO "B"



COD	DIN	ANSI	IMP Ø mm	Q& gpm	H m	EFF %	HP	FS
2964	32-200A	1¼x1½x9A	228	80	26	56	3	1.15
2968	32-315A	1¼x1½x12A	280	95	37	47	5	1.15
2972	32-315A	1¼x1½x12A	305	106	45	48	7,5	1,15
2978	40-160A	1½x2x7A	172	100	13	70	2	1.15
2980	40-160A	1½x2x7A	172	100	13	70	3	1,15
2988	40-200A	1½x2x9A	229	103	23	58	3	1.15
2992	40-250A	1½x2x11A	220	100	19	59	3	1.15
2996	40-250A	1½x2x11A	255	133	26	61	5	1.15
3012	50-160A	2x2½x7A	172	190	14	76	3	1.15
3014	50-200A	2x2½x9A	178	178	14	65	3	1.15
3016	50-200A	2x2½x9A	203	170	20	69	5	1.15
3020	50-200A	2x2½x9A	229	210	25	71	7,5	1,15
3024	50-250A	2x3x11A	245	180	30	66	5	1.15
3028	50-250A	2x3x11A	255	187	34	68	7,5	1,15
3032	50-315A	2x2½x12A	248	159	30	59	7,5	1,15
3036	50-315A	2x2½x12A	267	175	31	60	10	1.15
3044	50-315A	2x2½x12A	305	218	48	62	15	1.15
3056	65-125A	2½x3x5A	141	310	8	78	3	1.15
3064	65-160A	2½x3x7A	178	230	13	80	3	1.15
3072	65-200A	2½x3x9A	213	230	20	75	5	1.15
3076	65-200A	2½x3x9A	229	250	23	75	7,5	1,15
3080	65-250A	2½x4x11A	230	250	24	65	7,5	1,15
3084	65-250A	2½x4x11A	250	280	28	66	10	1.15
3088	65-250A	2½x4x11A	259	310	31	67	15	1.15
3092	65-315A	2½x3x12A	248	300	31	69	10	1.15
3096	65-315A	2½x3x12A	272	350	38	70	15	1.15
3100	65-315A	2½x3x12A	286	370	42	70	20	1.15
3104	65-315A	2½x3x12A	305	400	48	70	25	1.15
3108	80-200A	3x4x9A	210	327	16	80	5	1,15
3112	80-200A	3x4x9A	229	390	20	82	7,5	1,15
3116	80-200B	3x4x9B	200	400	17	79	7,5	1,15
3120	80-200B	3x4x9B	219	445	21	79	10	1,15

**Materiales:** Carcaza, adaptador en hierro fundido, impulsor según columna, sello mecánico sobre camisa de SS.  
 Motores eléctricos trifásicos, ejecución JM, horizontales TEFC.  
 Conexión estrella delta, mayores de 15HP. & Caudal y presión a máxima eficiencia .





**LINEA AZ SERVICIO GENERAL  
SERIE MONOBLOCK BRIDADA ANSI  
1800 RPM – SELLO MECANICO**

CODIGO "B"

<i>COD</i>	<i>DIN</i>	<i>ANSI</i>	<i>IMP Ø mm</i>	<i>Q &amp; gpm</i>	<i>H m</i>	<i>EFF %</i>	<i>HP</i>	<i>FS</i>
3124	80-250A	3x5x11A	218	420	20	69	10	1,15
3132	80-250A	3x5x11A	242	470	26	71	15	1,15
3136	80-250A	3x5x11A	260	510	30	72	20	1,15
3140	80-315A	3x4x12A	248	315	30	75	15	1,15
3144	80-315A	3x4x12A	267	455	36	75	20	1,15
3148	80-315A	3x4x12A	286	500	42	75	25	1,15
3152	80-315A	3x4x12A	305	540	48	75	30	1,15
3156	80-315A	3x4x12A	305	540	48	75	40	1,15
R/O	80-330A	3x4x13A	315	600	54	75	40	1,15
3160	100-160A	4x4x7A	178	307	9	83	3	1,15
3166	100-160B	4x4x7B	150	300	8	70	3	1,15
3164	100-160B	4x4x7B	178	380	12	79	5	1,15
3168	100-200A	4x5x9A	185	600	14	76	10	1,15
3176	100-200A	4x5x9A	215	700	20	78	15	1,15
3180	100-250A	4x5x11A	235	710	20	83	15	1,15
3184	100-250A	4x5x11A	254	815	26	88	20	1,15
3188	100-250A	4x5x11A	273	900	30	88	25	1,15
3192	100-315A	4x5x12A	254	600	30	73	20	1,15
3196	100-315A	4x5x12A	267	625	34	74	25	1,15
3200	100-315A	4x5x12A	279	680	37	76	30	1,15
3204	100-315A	4x5x12A	305	840	45	80	40	1,15
3204	100-315A	4x5x12A	320	900	48	80	50	1,15
3207	100-330A	4x5x13A	305	850	45	80	40	1
3206	100-330A	4x5x13A	320	900	48	80	50	1
3224	125-250A	5x6x11A	233	1000	22	88	20	1,15
3228	125-250A	5x6x11A	248	1050	24	89	25	1,15
3232	125-250A	5x6x11A	260	1130	28	89	30	1,15
3236	125-250A	5x6x11A	273	1200	31	90	40	1,15
3243	125-315A	5x6x12A	279	1000	47	83	40	1
3244	125-315A	5x6x12A	305	1200	44	84	50	1
3248	125-315A	5x6x12A	305	1400	41	84	60	1

**Materiales:** Carcaza, adaptador en hierro fundido, impulsor según columna, sello mecánico sobre camisa de SS.  
Motores eléctricos trifásicos, ejecución JM, horizontales TEFC.  
Conexión estrella delta, mayores de 15HP. & Caudal y presión a máxima eficiencia

LINEA AZ SERVICIO GENERAL  
 SERIE MONOBLOCK BRIDADA  
 1800 RPM – SELLO MECANICO

+



CODIGO "B"

COD	DIN	ANSI	IMP Ø mm	Q & gpm	H m	EFF %	HP	F S
3249	125-330A	5X6X13A	325	1300	53	84	75	1,15
3252	150-200A	6x6x9A	190	800	13	76	10	1,15
3256	150-200A	6x6x9A	216	850	16	78	15	1,15
3260	150-200B	6x6x9B	229	950	19	80	20	1,15
3264	150-250A	6x6x11A	197	1150	10	76	15	1,15
3268	150-250A	6x6x11A	228	1300	16	82	20	1,15
3272	150-250A	6x6x11A	248	1400	20	85	25	1,15
3276	150-250A	6x6x11A	257	1450	23	88	30	1,15
3280	150-250A	6x6x11A	273	1500	27	89	40	1,15
3284	150-315B	6x6x12B	216	1300	12	66	20	1,15
3288	150-315B	6x6x12B	229	1400	16	73	25	1,15
3292	150-315B	6x6x12B	241	1500	19	77	30	1,15
3296	150-315B	6x6x12B	254	1700	25	84	40	1,15
3298	150-315A	6x6x12A	254	1700	23	77	40	1,15
3300	150-315A	6x6x12A	268	1700	27	80	50	1,15
3304	150-315A	6x6x12A	279	1900	31	81	60	1,15
3308	150-315A	6x6x12A	295	2100	35	83	75	1,15
3310	150-315A	6x6x12A	305	2350	40	84	100	1,15
3312	150-315C	6x6x12C	260	1250	25	78	30	1,15
3316	150-315C	6x6x12C	273	1350	30	81	40	1,15
3320	150-315C	6x6x12C	285	1500	34	83	50	1,15
3324	150-315C	6x6x12C	298	1600	39	85	60	1,15
3326	150-315C	6x6x12C	305	1650	41	85	75	1,15

**Materiales:** Carcaza, adaptador en hierro fundido, impulsor según columna, sello mecánico sobre camisa de SS.  
 Motores eléctricos trifásicos, ejecución JM, horizontales TEFC. Conexión estrella delta para motores mayores de 15HP.  
 & Caudal y presión a máxima eficiencia.



**LINEA AZ SERVICIO INDUSTRIAL**  
**SERIE EJE LIBRE BRIDA ANSI 3500 RPM**  
**SELLO MECANICO**

CODIGO "B"

<b>COD</b>	<b>DIN</b>	<b>ANSI</b>	<b>Q gpm</b>	<b>H &amp; m</b>	<b>EFF %</b>	<b>SUCC/DESC</b>	<b>SOPORTE<sup>μ</sup></b>	
3400	32-125A®	1¼x2x5A	138	34	68	2"	1¼"	IIA
3404	40-125A®	1½x2½x5A	240	31	72	2½"	1½"	IIA
3408	50-125A®	2x3x5A	420	31	80	3"	2"	IIA
3412	32-160A®	1¼x1½x7A	125	60	71	1½"	1¼"	IIA
3416	32-160B®	1¼x1½x7B	90	49	62	1½"	1¼"	IIA
3420	40-160A®	1½x2x7A	180	58	72	2"	1½"	IIA
3424	50-160A®	2x2½x7A	260	58	64	2½"	2"	IIA
3428	50-160A®	2x2½x7A	260	58	64	2½"	2"	IIIA
3432	65-160A	2½x3x7A	450	52	80	3"	2½"	IIA
3436	65-160A	2½x3x7A	450	52	80	3"	2½"	IIIA
3440	100-160A	4x4x7A	560	40	80	4"	4"	IIA
3444	100-160A	4x4x7A	560	40	80	4"	4"	IIIA
3450	100-160B	4x4x7B	725	50	81	4"	4"	IIA
3448	100-160B	4x4x7B	730	50	81	4"	4"	IIIA
3452	32-200A®	1¼x1½x9A	127	83	53	1½"	1¼"	IIA
3454	32-200B®	1¼x1½x9B	120	80	53	1½"	1¼"	IIA
3456	40-200A®	1½x2x9A	205	93	66	2"	1½"	IIA
3460	40-200A*®	1½x2x9A	205	93	66	2"	1½"	IIIA
3464	50-200A®	2x2½x9A	365	95	72	2½"	2"	IIA
3468	50-200A*®	2x2½x9A	365	95	72	2½"	2"	IIIA
3472	65-200A*®	2½x3x9A	480	90	77	3"	2½"	IIIA
3480	80-200A*	3x4x9A	690	79	77	4"	3"	IIIA
3486	80-200B*	3x4x9B	940	85	78	4"	3"	IIIA
3488	80-200B*	3x4x9B	940	85	78	4"	3"	IVA
3490	100-200A*	4x5x9A	1350	80	78	5"	4"	IIIA
3492	100-200A*	4x5x9A	1350	76	78	5"	4"	IVA
3992	32-250A*®	1¼x1½x11A	145	125	46	1½"	1¼"	IIIA
3500	40-250A*	1½x2x11A	300	105	65	2"	1½"	IIIA
3620	50-250A*	2x3x11A	380	136	72	3"	2"	IIIA
3512	50-250A*	2x3x11A	380	136	72	3"	2"	IVA
3516	65-250A*	2½x4x11A	600	125	71	4"	2½"	IIIA
3520	65-250A*	2½x4x11A	600	125	71	4"	2½"	IVA
3524	80-250A*	3x5x11A	1000	115	78	5"	3"	IIIA
3528	80-250A*	3x5x11A	1000	115	78	5"	3"	IVA
3530	80-250A*	3x5x11A	1000	115	78	5"	3"	A55

**Materiales:** Carcaza y soporte en hierro fundido, impulsor según columna, eje en acero al carbón. Sello mecánico Buna-Cerámica, montado sobre camisa de SS.

Bomba con impulsor SEMI-ABIERTO incrementar 15%.

\*Versión disponible con prensaestopa más 5%. & Caudal y presión a máxima eficiencia.

μ Ver hoja Datos Técnicos para seleccionar el soporte adecuado.

® Bombas disponibles con conexiones roscadas.



## LINEA AZ SERVICIO INDUSTRIAL SERIE EJE LIBRE BRIDA ANSI 1750 RPM SELLO MECANICO

COD	DIN	ANSI	Q gpm	H <sub>t</sub> m	EFF %	SUCC/DESC	SOPORT	
3400	32-125A®	1¼x2x5A	66	8,5	65	2"	1¼"	IIA
3404	40-125A®	1½x2½x5A	128	8	74	2½"	1½"	IIA
3408	50-125A®	2x3x5A	210	7,8	74	3"	2"	IIA
3412	32-160A®	1¼x1½x7A	60	12	68	1½"	1¼"	IIA
3420	40-160A®	1½x2x7A	95	14	70	2"	1½"	IIA
3424	50-160A®	2x2½x7A	190	13	76	2½"	2"	IIA
3432	65-160A	2½x3x7A	230	14	80	3"	2½"	IIA
3440	100-160A	4x4x7A	307	9	83	4"	4"	IIA
3446	100-160B	4x4x7B	380	12	79	4"	4"	IIA
3452	32-200A®	1¼x1½x9A	80	36	56	1½"	1¼"	IIA
3456	40-200A®	1½x2x9A	103	23	60	2"	1½"	IIA
3464	50-200A®	2x2½x9A	210	25	71	2½"	2"	IIA
3588	65-200A®	2½x3x9A	250	23	75	3"	2½"	IIA
3592	80-200A	3x4x9A	390	20	82	4"	3"	IIA
3486	80-200B*	3x4x9B	940	85	79	4"	3"	IIIA
3598	100-200A	4x5x9A	700	20	78	5"	4"	IIA
3494	150-200A*	6x6x9A	950	22	87	6"	6"	IIIA
3496	40-250A*	1½x2x11A	133	26	61	2"	1½"	IIA
3616	50-250A*	2x3x11A	187	34	68	3"	2"	IIA
3514	65-250A	2½x4x11A	310	31	67	4"	2½"	IIA
3522	80-250A*	3x5x11A	510	30	72	5"	3"	IIIA
3636	100-250A*	4x5x11A	920	30	88	5"	4"	IIIA
3640	125-250A*	5x6x11A	1200	31	90	6"	5"	IIIA
3644	125-250A*	5x6x11A	1200	31	90	6"	5"	IVA
3648	150-250A*	6x6x11A	1500	27	88	6"	6"	IIIA
3652	150-250A*	6x6x11A	1500	27	88	6"	6"	IVA
3998	32-315A*®	1¼x1½x12A	107	45	48	2"	1½"	IIIA
3660	50-315A*	2x2½x12A	220	48	62	2½"	2"	IIIA
	50-315A*	2x2½x12A	220	48	62	2½"	2"	IVA
3664	65-315A*	2½x3x12A	400	48	70	3"	2½"	IIIA
3668	80-315A*	3x4x12A	540	48	75	4"	3"	IIIA
3672	80-315A*	3x4x12A	540	48	75	4"	3"	IVA
3674	100-315A*	4x5x12A	840	45	80	5"	4"	IIIA
3676	100-315A*	4x5x12A	900	48	80	5"	4"	IVA
3680	125-315A*	5x6x12A	1200	44	84	6"	5"	IVA
3684	150-315A*	6x6x12A	2350	40	84	6"	6"	IVA
3688	150-315B*	6x6x12B	1700	25	84	6"	6"	IVA
3692	150-315C*	6x6x12C	1650	42	85	6"	6"	IVA
3700	80-330A*	3x4x13A	560	55	75	4"	3"	IVA
3704	100-330A*	4x5x13A	1000	50	80	5"	4"	IVA
3708	125-330A*	5x6x13A	1400	51	84	6"	5"	IVA
3696	150-330A*	6x6x13A	2700	46	83	6"	6"	IVA
3698	150-330C	6x6x13C	1700	46	85	6"	6"	IVA

**Materiales:** Carcaza y soporte en hierro fundido, impulsor según columna, eje en acero al carbón. Sello mecánico Buna-Cerámica, montado sobre camisa de SS.

Bomba con impulsor SEMI-ABIERTO incrementar 15%.

\*Versión disponible con prensaestopa más 5%. & Caudal y presión a máxima eficiencia.

μ Ver hoja Datos Técnicos para seleccionar el soporte adecuado.

® Bombas disponibles con conexiones roscadas.

**LINEA ETN SERVICIO INDUSTRIAL**  
**SERIE EJE LIBRE BRIDA ANSI**  
**PRENSA ESTOPA Y SELLO MECÁNICO**

CODIGO "F"



<i>COD</i>	<i>MODELO</i>	<i>Q &amp; gpm</i>	<i>H m</i>	<i>EFF %</i>	<i>SUCC/DESC</i>	<i>SOPORTE</i>
4100	80-40/2	400	80	74	4"	3" IIIA
4108	80-40/3	400	106	73	4"	3" IVA
4113	80-40/4	400	125	74	4"	3" IVA
4140	80-400E	660	74	68	4"	3" A55
4148	100-400E	1060	83	75	5"	4" A55
4156	125-400E**	1650	88	81	6"	5" A60
4164	150-400E	2400	76	85	8"	6" A60
4172	150-450E	1700	100	82	8"	6" A65
4177	150-500E	1500	125	74	8"	6" A65
4116	200-230E	2400	23	84	8"	8" IVA
4180	200-315E	3000	35	89	10"	8" A65
4190	200-400E	3200	72	84	10"	8" A65
4124	250-290E	4500	26	86	10"	10" A65
4132	300-350E	7000	36	87	12"	12" A65

**Materiales:** Carcaza y soporte en hierro fundido, impulsor según columna, eje en acero al carbón, prensaestopa.

\* Disponible con sello mecánico (buna –cerámica) bajo pedido por 10% adicional, Neto.

& Caudal y presión a Máxima eficiencia.

\* Incluye: doble cuñero, tuerca ranurada con prisionero.

\*\* Soporte A60 con tres rodamientos de bola (doble rodamiento en la parte delantera y uno en la parte posterior), tuerca ranurada con prisionero.



**LINEA ETN DIESEL**  
**MOTOR DEUTZ - 1800 RPM**  
**PRENSAESTOPA**  
**SERVICIO GENERAL**

MODELO	MOTOR	HP MAX/CONT	Ø IMP mm	Q & gpm	H m	EFC	BH
80-40/2	D226B-3	75/68	330	500	72	75%	40
80-40/3	D226B-3	75/68	330	400	105	73%	48
80-400E	D226B-3	75/68	409	700	75	68%	64
200-230E	D226B-3	75/68	245/245	2500	25	84%	62
AUTOCEB 6x6	D226B-3	75/68	264	1500	14	63%	28
AUTOCEB 10x10	D226B-3	75/68	305	3000	12	70%	43
100-400E	D226B-4	101/91	404	1000	74	73%	84
200-315E	D226B-4	101/91	296	3000	30	88%	85
250-290E	D226B-4	101/91	290/210	5000	17	72%	86
100-400E	D226B-6	155/140	425	1000	86	73%	98
125-400E	D226B-6	155/140	399	1550	70	78%	125
150-400E	D226B-6	155/140	381	2000	70	83%	135
200-315E	D226B-6	155/140	318	4000	30	82%	121
250-290E	D226B-6	155/140	290/290	5500	22	80%	125
125-400E	D226B-6	199/181	425	1500	84	78%	137
150-400E	D226B-6	199/181	419	2300	76	83%	174
150-450E	D226B-6	199/181	466	1750	98	82%	173
300-350E	D226B-6	199/181	335/215	8000	20	75%	177

*Bomba centrífuga eje libre ETN, con impulsor en Hierro Fundido, acoplada a motor Diesel Deutz con acople flexible Rex Omega o similar, montada sobre base estructural. Conexiones bridadas.*

**Características del Motor:** *Enfriado por agua, con radiador, alternador, tubo de escape, filtro de aire, motor de arranque, panel del control digital, cable de Batería, guaya de aceleración, tanque de combustible de 60 litros y 140 litros según tamaño del motor, NO INCLUYE BATERIA (requiere batería de 24V).*

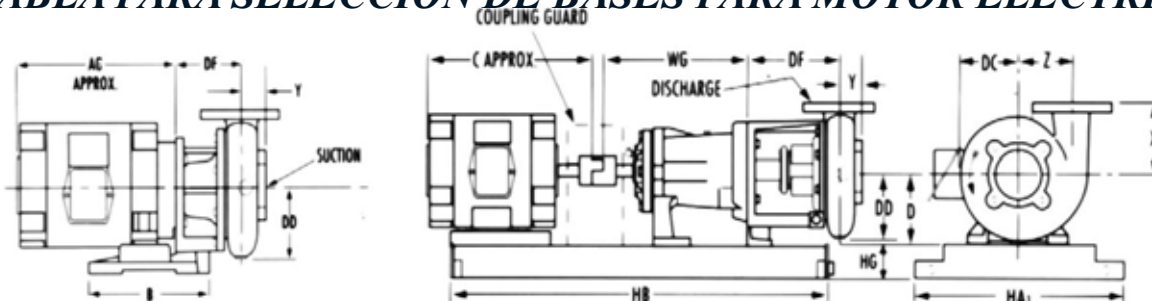
**Tablero de Control Digital:** *Swiche de arranque y parada, carga de batería, incremento de velocidad, disminución de velocidad, alarma de parada por emergencia. Incluye tacómetro, horómetro, medidor de presión de aceite y temperatura, medidor de temperatura de agua.*

*Motor construido en China bajo licencia de Deutz Alemania, cumple con todas las normas de calidad establecidas por la Unión Europea para motores Diesel refrigerados por agua, de uso profesional.*

*Garantía en el motor de 1 año o 1500 horas por defectos de fabricación.*

## LINEA AZ

### TABLA PARA SELECCION DE BASES PARA MOTOR ELECTRICO



Base	Peso Kg	HA	HB	HG	Frame				
					Peso en Kg	II	III	IV	A55
Bx	A	280	840	46	7	133	159	--	--
B	27	280	950	46	9	159	178	159	--
Cu	37	440	950	77	11	--	178	159	--
Cx	44	440	1,01	77	12	--	178	159	--
C	50	440	1,235	77	15	--	--	--	368
Dx	75	560	1,18	81	WG				
Dx	100	560	1,5	81					
Ey	132	590	1,38	89					
E	157	590	1,64	89					
Ez	200	590	1,89	89					
					262	351	351	--	

DIN	ANSI	X	Y	Z	DC	D	DD	AZ (DF)		Model AZF			Base Number							
								II	III A o IVA	MOTOR FRAME	A	AG								
32-125A	1¼x1½X5A	170	80			125	112	99	N/A	184T	248	254								
32-160A-B	¼x1½X7A-B	133	62	106	125	132	132	121	N/A	56	N/A	N/A	Bx	N/A	N/A	N/A				
32-200A-B	¼x1½X9A-B	162	65	137	157	132	162	119	N/A	143T	248	254	Bx	N/A	N/A	N/A				
32-315A	1¼x1½X12A	197	70	179	187	178	210	124	149											
40-125A	1½x2x5A	155	85			115	100	115	N/A		195	392								
40-160A-B	2x1½x7A	137	64	110	130	132	137	122	N/A											
40-200A	1½x1¼x9A	171	64	110	130	133	137	122	N/A	145T	248	279	Bx	Cu	N/A	N/A				
40-250A	1½x1¼x11A	229	71	156	179	178	184	N/A	146	184T	248	305	Bx	Cu	N/A	N/A				
50-125A	2x2½x5A	170	85			125	120	121	N/A		220	392								
50-160A	2x2½x7A	197	70	179	203	133	210	N/A	N/A	213T	267	356	Bx	Cu	Cu	N/A				
50-200A	2x2½x9A	178	48	144	165	159	175	124	149	254T	318	432	N/A	Cx	Cx	N/A				
50-250A	2x3x11A	203	60	165	178	178	187	130	N/A	284T	349	483	N/A	Cx	Cx	N/A				
50-315A	2x2½x12A	210	50	185	205	215	210	132	150		405									
65-125A	2½x3x5A	R/O	R/O	R/O	R/O	R/O	R/O	R/O	R/O	R/O	R/O	R/O	R/O	R/O	R/O	R/O	R/O	R/O	R/O	R/O
65-160A	2½x3x7A	149	51	122	148	178	159	129	N/A	284TS	349	483	N/A	Cx	Cx	N/A				
65-200A	2½x3x9A	184	51	151	171	178	184	127	152	286T	349	533	N/A	C	C	E				
65-250A	2½x4x11A	165	57	160	180	210	195	123	158		360									
65-315A	2½x3x12A	210	51	187	213	178	222	130	N/A	286TS	349	533	N/A	Cx	Cx	N/A				
80-200A-B	3x4x9A	191	54	156	200	203	189	130	156	324T	406	559	N/A	Dx	Dx	E				
80-250A	3x4x11A	229	70	178	192	203	208	138	N/A	324TS	406	559	N/A	Dx	Dx	N/A				
80-315A	3x4x12A	216	54	192	214	203	227	140	165	326T	406	584	N/A	Dx	Dx	E				
80-400E	3x4x16E	355	125	150	115	285	280	N/A	205		525									
100-160A-B	4x4x7A	165	64	140	164	203	186	138	164	326TS	406	584	N/A	Dx	Dx	N/A				
100-200A	4x5x9A	184	79	146	170	229	187	133	159	364T	457	584	N/A	Dx	Dx	E				
100-250A	4x5x11A	229	76	184	202	229	221	143	168	365T	457	610	N/A	N/A	N/A	E				
100-315A	4x5x12A	222	67	202	225	229	225	N/A	171	365TS	457	610	N/A	Dx	Dx	E				
100-400E	4x5x16E	330	145	200	90	270	250	N/A	195		525									
125-200A	5x6x9A	180	75	180	180	236	220	N/A	170		430	545								
125-250A	5x6x11A	229	79	205	221	254	257	152	178	404T	508	660	N/A	N/A	N/A	Ez				
125-315A	5x6x12A	229	73	211	235	254	257	N/A	178	404TS	508	660	N/A	Ey	Ey	Ez				
125-400E	5x6x16E	380	150	215	105	285	335	N/A	185		592									
150-200A	6x6x9A	210	95	178	203	254	229	140	165	405T	508	686	N/A	N/A	N/A	Ez				
150-250A	6x6x11A	235	79	221	246	279	275	N/A	184	444TS	559	762	N/A	N/A	N/A	Ez				
150-315A-B-C	5x6x12A-B-C	235	79	221	246	279	275	N/A	184	445TS	559	813	N/A	N/A	N/A	Ez				
150-400E	6x8x16E	420	155	235	80	320	304	N/A	195		615									

Para bombas AZ monoblock el frame del motor (T, TS) cambia a JM. Las medidas son en mm.  
Nota: Estas dimensiones son para fines estimativos, si requiere dimensiones para construcción R/O

## LINEA AZ TECHNICAL DATA DATOS TECNICOS

### POWER FRAME RATING

### ENGINEERING DETAILS Ingeniería Básica

**POWER FRAME**  
**Soporte**

Soporte \ RPM	HP		
	3600	1800	1200
IIA	40	20	10
IIIA	75	50	25
IVA	125	75	50
A55	N/A	150	100
A60	N/A	250	150
D	N/A	350	200

Basado en carga máxima constante sobre 8 hrs. diarias y motor eléctrico.

#### Service Factors Adjustment Calculo de Soporte

Factor ajuste sobre hrs. de uso y accionamiento

USO	AJUSTE HP
16 hrs	1.25
24 hrs	1.50
Diesel	1.25

	POWER FRAME				
	Description	IIA	IIIA	IVA	A55
<b>SHAFT</b> <b>Eje (in)</b>	<b>Rotation</b>	<b>CW</b>	<b>CW</b>	<b>CW</b>	<b>CW</b>
	Imp. Diam	7/8	1-1/4	1-1/4	1- 5/8
	Sleeve Diam	1	1-3/8	1-3/8	1-3/4
	Defl MS max	.002	.002	.002	.002
	Diam max	1-3/8	1-5/8	2-1/4	2-1/2
	Diam cplg	7/8	1-1/4	1-1/4	1-5/8
	Cplg Key	3/16	1/4	1/4	5/8
	<b>BEARINGS</b> <b>Rodamientos</b>	BRG (imp)	6306	6308	6310
BRG (cplg)		6306	6308	6310	6311
BRG Ctrs		5-5/16	7-3/4	7-5/8	6-3/4
BRG Tipo		Ball	Ball	Ball	Ball
<b>SLEEVE</b> <b>Bocina</b>	DIAM Ext MS	1-1/8	1-1/2	1-1/2	1-7/8
	DIAM Ext PK	1-7/8	2-3/8	2-7/8	2-3/4
	Packing Size	5/16	3/8	7/16	7/16
<b>SM</b> <b>PK</b>	Sello mecánico				
	Packing / Empaquetadura				

### MATERIALES OF CONSTRUCTION

Materiales of Construction				
Pump Part	Standard Fitted	Bronze Fitted	All-Iron	*All-Bronze
Casing	Cast Iron ASTM A48	Cast Iron ASTM A48	Cast Iron ASTM A48	Bronze ASTM B62
Case Wearing Ring	Bronze ASTM B62	Bronze ASTM B62	Cast Iron ASTM A48	Bronze ASTM B62
Impeller	Cast Iron ASTM A48	Bronze ASTM B584	Cast Iron ASTM A48	Bronze ASTM B584
Motor Bracket	Cast Iron ASTM A48	Cast Iron ASTM A48	Cast Iron ASTM A48	Cast Iron ASTM A48
Shaft	Steel AISI C1045	Steel AISI C1045	Steel AISI C1045	Steel AISI C1045
Sleeve	Bronze ASTM B62	Bronze ASTM B62	Stainless Steel AISI 316	Bronze ASTM B62
Powe Frame	Cast Iron ASTM A48	Cast Iron ASTM A48	Cast Iron ASTM A48	Cast Iron ASTM A48
Mechanical Seal	303 stainless steel metal parts, "Buna-N" elastomer parts, Ni-Resist seat carbon washer			303 stainless steel metal parts, viton elastomer, ceramic seat, and carbon washer
Mechanical Seal				
Stuffing Box	Cast Iron ASTM A48	Cast Iron ASTM A48	Cast Iron ASTM A48	Bronze ASTM B62
Packing (Standard)	Interwoven, graphited fiber diagonally cut			

\*All Bronze optionally available in 361A and 364A pumps only

**CAST IRON/ Hierro fundido ASTM A-48 CI. 25-30**  
**STEEL/ Acero AISI 1045 except PF A55 ASTM 4340**  
**silicio.**

**STAINLESS STEEL AISI 316 / Acero inoxidable**  
**SILICON BRONZE C876 / Bronce al**



LINEA WKL Y WKF  
 SERVICIO ALTA PRESION  
 SERIE MULTITETAPA - ESTOPERO



**APLICA DESCUENTO DEL 20 %**

COD MOD				COD MOD			
ZGA		Q (gpm)	H (m)	WKF		Q (gpm)	H (m)
5100	40-3	55	93	5300	40-3	125	102
5103	40-4	55	124	5303	40-4	125	136
5106	40-5	55	155	5306	40-5	125	170
5109	40-6	55	186	5309	40-6	125	204
5112	40-7	55	217	5312	40-7*		
5115	40-8	55	248	5315	40-8*		
	E/A				E/A		

WKL				MOVI			
5400	50-3	200	123	5500	65-2	400	140
5403	50-4	200	164	5503	65-3	400	210
5406	50-5	200	205	5506	65-4	400	280
5409	50-6*			5509	65-5*		
5412	50-7*			5512	65-6*		
	E/A			5515	65-7*		
					E/A		

COD MOD				COD MOD			
WKL		Q (gpm)	H (m)	WKL		Q (gpm)	H (m)
5600	80-2	700	148	5700	100-3	625	96
5603	80-3	700	222	5703	100-4	625	128
5606	80-4*			5706	100-5	625	160
5609	80-5*			5709	100-6	625	192
5612	80-6*			5712	100-7	625	224
5615	80-7*			5715	100-8	625	256
	E/A				E/A		
5800	125-2	1050	100	5812	150-2	1500	128
5803	125-3	1050	150	5815	150-3	1500	192
5806	125-4	1050	200	5818	150-4	1500	256
5809	125-5	1050	250				

MOD	Etapas	Ø	MOD	Etapas	Ø		
3500 RPM	Max®	Succ/Descarg	Impul	1750 RPM	Max®	Succ/Descarg	Impul

ZGA40	9	2	1½	120	100	8	5	4	265
WKF40	6	2	1½	150	125	5	6	5	320
50	5	2½	2	160	150	4	8	6	360
MOVI65	4	3	2½	203	® Para etapas adicionales al máximo, se requiere pistón de balanceo y se debe cotizar con un etapa adicional.				
80	3	4	3	220					

**Estándar:** Carcasa, impulsores, bocinas, anillos de desgastes y anillos distanciadores en hierro fundido, eje en acero 1045 y prensaestopa.

**Bronce:** Ídem Estándar, adicional impulsores, bocinas y anillos en bronce, prensaestopa.

**Versión Caldera:** 10% adicional, versión bronce, 105°C, ídem bronce, adicional difusores en bronce, lubricación por aceite y recirculación de la primera etapa a la succión para ventear vapores.

**Versión HD:** 30 % adicional, sustitución de retenedores por topes mecánicos, pistón de balanceo, lubricación por aceite, doble rodamiento contacto angular.

\* Disponible a 1800 rpm como estándar



## LINEA MZG SERVICIO ALTA PRESION SERIE MULTITETAPA<sup>+</sup>

MONOBLOCK 3500 RPM HORIZ y VERT.

CODIGO "I"

CODIGO	MODELO	Q & gpm	H PSI	Ø Imp	SUCC/DESC	HP	F S
6100	25-2*	28	42	120	1¼"	1"	2, 1,15
6102	25-3*	24	69	120	1¼"	1"	3, 1,15
6104	25-4*	27	91	120	1¼"	1"	5, 1,15
6106	25-5*	22	130	120	1¼"	1"	5, 1,15
6108	40-2	56	61	130	2"	1½"	5, 1,15
6110	40-3	56	85	130	2"	1½"	7,5, 1,15
6112	40-4	58	118	130	2"	1½"	10, 1,15
6114	40-5	52	151	130	2"	1½"	15, 1,15
6116	40-6	52	183	130	2"	1½"	15, 1,15
6118	45-2	81	52	136	2"	1½"	7,5, 1,15
6120	45-3	82	83	136	2"	1½"	10, 1,15
6122	45-4	82	110	136	2"	1½"	15, 1,15
6124	45-5	82	136	136	2"	1½"	15, 1,15
6126	45-5	82	170	136	2"	1½"	20, 1,15
6128	45-6	85	260	135	2"	1½"	25, 1,15
6200	25-7V*	15	270	130	1¼"	1"	5, 1,15

Motores eléctricos horizontales, 3/60 HZ, 230/460 V., factor de servicio 1.15. Arranque directo, NEMA B.

**ESTÁNDAR:** Impulsor y difusor en HF, sello mecánico Buna-Cerámica.

**CALDERA:** Impulsor en Bronce y sello mecánico de alta temperatura (EPDM),

## LINEA TURBI PLUS SERVICIO ALTA PRESION

SERIE TURBINA REGENERATIVA - 1750 RPM<sup>+</sup>

SELLO MECÁNICO EPDM - Max 120°C

CODIGO "I"



COD	MODELO	DIAMETRO		
		SUCCION	DESCARGA	
6504	E4T	100/5-1	1¼"	1¼"
6506	G4T	100/7-2	1¼"	1¼"
6508	I4T	100/9-2	1¼"	1¼"
6510	F5T	125/6-2	1¼"	1¼"
6512	G5T	125/7-2	1¼"	1¼"
6514	H5T	125/8-2	1¼"	1¼"
6516	I5T	125/9-2	1¼"	1¼"
6518	E6T	150/5-2	2½"	2"
6520	F6T	150/6-2	2½"	2"
6522	G6T	150/7-2	3"	2½"
6524	J6T	150/10-2	3"	2½"
6526	K6T	150/11-2	3"	2½"

**ESTÁNDAR:** Impulsor en Bronce, sello mecánico en EPDM (Ethylene-Propylene-Diene-Rubber).

+ Conexiones Bridadas.

## SELECTION TABLE-BOILER FEED PUMP TURBI 1750 RPM / MZG 3500 RPM

TEMPERATURE OF WATER NOT TO EXCEED 190°F TURBI / 165°F MZG

BOILER H.P.	GPM EVAP.	FACTOR	GPM SUPPLY	DISCHARGE PSI BOILER PRESSURE PSI	80	105	130	160	185	210	235
					75	100	125	150	175	200	225
10	0,69	3	2	PUMP MODEL	E4	G4	E4T	E4T	G4T	G4T	F5T
				MOTOR H.P.	¾	1½	1½	1½	1½	3	3
15	1,04	3	3	PUMP MODEL	E4T	E4T	E4T	G4T	G4T	G4T	F5
				MOTOR H.P.	1	1	1½		2	3	3
20	1,38	3	4	PUMP MODEL	E4T	E4T	G4T	G4T	G4T	G4T	G5T
				MOTOR H.P.	1	1	1	1½	3	3	5
25	1,73	3	5	PUMP MODEL	E4T	G4T	G4T	G4T	G4T	G4T	G5T
				MOTOR H.P.	¾	1	1	2	3	3	5
30	2,07	3	6	PUMP MODEL	G4T	F4T	G4T	F5T	F5T	F5T	G5T
				MOTOR H.P.	1½	1½	2	3	3	3	5
40	2,76	3	8	PUMP MODEL	G4T	G4T	F5T	G5T	G5T	G5T	G5T
				MOTOR H.P.	1½	1½	2	3	3	5	5
1 50	3,45	2,5	9	PUMP MODEL	G4T	G4T	F5T	G5T	G5T	G5T	G5T
				MOTOR H.P.	1	2	2	3	3	5	5
60	4,14	2,5	10	PUMP MODEL	G4T	I4T	G5T	G5T	G5T	G5T	H5T
				MOTOR H.P.	1½	2	3	3	3	5	5
75	5,17	2,5	13	PUMP MODEL	H4T	G5T	G5T	G5T	H5T	H5T	H5T
				MOTOR H.P.	1½	3	3	3	5	5	5
80	5,52	2	11	PUMP MODEL	I4T	G5T	G5T	H5T	H5T	H5T	H5T
				MOTOR H.P.	2	3	3	5	5	5	5
100	6,9	2	14	PUMP MODEL	I4T	H5T	H5T	I5T	I5T	I5T	I5T
				MOTOR H.P.	2	3	3	5	7½	7½	7½
125	8,6	2	17	PUMP MODEL	I4T	H5T	H5T	I5T	I5T	I5T	I5T
				MOTOR H.P.	2	3	3	5	7½	7½	7½
150	10,4	2	21	PUMP MODEL	H5T	I5T	I5T	I5T	I5T	I5T	I5T
				MOTOR H.P.	3	5	5	5	7½	7½	7½
200	13,8	2	28	PUMP MODEL	I5T	I5T	I5T	E6T	E6T	E6T	E6T
				MOTOR H.P.	3	5	5	10	10	15	15
2 250	17,3	2	35	PUMP MODEL	E6T	E6T	E6T	E6T	E6T	F6T	G6T
				MOTOR H.P.	5	7½	7½	10	10	15	20
300	20,7	2	41	PUMP MODEL	E6T	E6T	E6T	G6T	G6T	G6T	G6T
				MOTOR H.P.	5	7½	10	10	15	15	20
350	24,2	2	48	PUMP MODEL	E6T	E6T	F6T	G6T	G6T	G6T	ND
				MOTOR H.P.	5	7½	10	15	15	20	
400	27,6	2	55	PUMP MODEL	F6T	F6T	G6T	G6T	J6T*	J6T	ND
				MOTOR H.P.	7½	7½	15	15	25	25	
450	31,1	2	62	PUMP MODEL	G6T	G6T	G6T	J6T	J6T*	J6T	ND
				MOTOR H.P.	7½	10	15	20	25	25	
500	34,5	2	69	PUMP MODEL	G6T	G6T	J6T	J6T	J6T*	K6T	ND
				MOTOR H.P.	7½	10	15	20	25	30	
600	41,4	1,75	72	PUMP MODEL	H6T	H6T	J6T	J6T	K6T	K6T	ND
				MOTOR H.P.	10	10	15	20	25	30	
3 650	45	1,75	79	PUMP MODEL	ND	J6T	J6T	K6T	K6T	ND	ND
				MOTOR H.P.		20	20	20	25		
750	52	1,75	91	PUMP MODEL	J6T	J6T	J6T	K6T	ND	ND	ND
				MOTOR H.P.	15	20	20	25			
900	62	1,62	100	PUMP MODEL	J6T	K6T	K6T	ND	ND	ND	ND
				MOTOR H.P.	15	20	20				

\*TANDEM UNIT USING TWO PUMPS CONNECTED IN SERIE AND DRIVEN BY ONE MOTOR

- 1 Area seleccionada son aplicable a la bomba MZG 25/5 50-150 BHP VAPOR
- 2 Area seleccionada son aplicable a la bomba MZG 40/4 200-600 BHP VAPOR
- 3 Area seleccionada son aplicable a la bomba MZG 45/4 650-900 BHP VAPOR

LINEA MEGAPRIME SERVICIO  
 COMERCIAL  
 SERIE AUTOCEBANTE ELÉCTRICO - 3500 RPM CODIGO "A"

COD	MODELO	Q& gpm	Ø IMP mm	H m	FS	SUCC/DESC	HP	
2120	E50-300T	120	123	18	1,15	2"	2"	3
2124	E50-500T	140	133	22	1,15	2"	2"	5
2125	E50-500M	140	133	22	1,15	2"	2"	5
2128	E50-750T	160	133	26	1,15	2"	2"	7,5
2132	E75-500T	250	140	18	1,15	3"	3"	5
2133	E75-500M	250	140	18	1,15	3"	3"	5
2136	E75-750T	270	152	22	1,15	3"	3"	7,5
2150	E75-1000M	330	160	20	1,15	3"	3"	10
2151	E75-1000T	330	160	20	1,15	3"	3"	10
2140	E100-1000T	350	153	12	1,15	4"	4"	10
2144	E100-1500T	400	165	24	1,15	4"	4"	15
2155	E150-1500T	570	165	15	1,15	6"	6"	15

Voltajes: 3PH 230 /460V. Impulsor SEMI ABIERTO. Construcción en Hierro Fundido, Sello Mecánico en BUNA-CERÁMICA.  
 & Caudal y presión a Máxima eficiencia.

LINEA MEGAPRIME SERVICIO COMERCIAL  
 SERIE AUTOCEBANTE  
 MOTOR DIESEL 3600 RPM CODIGO "A"

COD	MODELO	Q gpm	H m	SUCC/DESC	HP
R/O	AZ 50-160	258	52	2½" 2"	19
R/O	D150-1900D	570	15	6" 6"	19

Construcción en Hierro fundido. Caudal y presión a Máxima eficiencia .

SERIE AUTOCEBANTE EJE LIBRE CODIGO "A"

COD	DIN	Q& gpm	H m	SUCC/DESC	Ø PASO SÓLIDOS mm	RPM	SOP
2160	L54	160	18	2"	2"	20	3500 IIA
2164	L74	300	30	3"	3"	25	3500 IIIA
2168	L104	450	15	4"	4"	25	3500 IIIA
2172	L152**	1200	18	6"	6"	32	1800 A55
2174	L154**	580	15	6"	6"	32	3500 A55
2176	L252**	2800	24	10"	10"	38	1800 A55

Construcción: Hierro Fundido, Impulsor SEMI-ABIERTO, Sello Mecánico en BUNA-CERÁMICA. Hasta 4" diseño con Difusor; de 6" en adelante con voluta.

& Caudal y presión a Máxima eficiencia. \*\* Bomba en versión Prensaestopa.

## BOMBA AUTOCEBANTE TIPO TRASH SERVICIO MANEJO DE SÓLIDOS Y AGUAS NEGRAS TIPO T



COD	MODELO	SUCC/DES	Ø PASO SÓLIDOS	Q (gpm)	H (m)	RPM
2259	2x2x6	2"	1¾"	200	24	1150-2900
2260	3x3x9	3"	2½"	450	24	650-2150
2261	4x4x10	4"	3"	700	24	650-1950
2263	6x6x12	6"	3"	1.400	65	650-1550
2264	8x8x15	8"	3"	2.500	18	650-1350
2266	10x10x14	10"	3"	3.500	24	650-1450

**APLICACIÓN:** Servicio de aguas negras y aguas industriales con sólido según paso de sólidos, tapa de inspección para facilitar remoción por atascamiento, plato de desgaste reemplazable en acero inoxidable para desmenuzar sólidos, impulsor abierto de dos álabes para manejo de sólidos, voluta sobre dimensionada para mayor capacidad de cebado. Válvula de retención incorporada. Doble sello mecánico para mayor protección del motor.

**Construcción estándar:** Carcaza, tapa de inspección y tapa sello en Hierro Gris (A48-CL30), Impulsor en Hierro Nodular (A60-40-18), plato de desgaste y casquillo del eje en acero inoxidable. Sello mecánico en silicio-silicio-vitón. Soporte lubricado por aceite.

## BOMBA AUTOCEBANTE INDUSTRIAL SERVICIO SEGÚN PASO DE SÓLIDOS TIPO U

MODELO	SUCC/DES	Ø PASO SÓLIDOS	Q (gpm)	H (m)	RPM	PESOS KG
3x3x9	3"	1 3/16"	350	53	650-2150	183
4x4x10	4"	1 1/8"	600	55	650-1950	260
6x6x18	6"	1 1/4"	1.300	46	650-1550	364

**APLICACIÓN:** Servicio de aguas industriales según tamaño máximo de sólidos, tapa de inspección para facilitar remoción por atascamiento, plato de desgaste reemplazable en acero inoxidable para desmenuzar sólidos, impulsor abierto centrífugo, voluta sobre dimensionada para mayor capacidad de cebado. Válvula de retención incorporada.

**Construcción estándar:** Carcaza, tapa de inspección y tapa sello en Hierro Gris (A48-CL30), Impulsor en Hierro Nodular (A60-40-18), plato de desgaste y casquillo del eje en acero inoxidable. Sello mecánico en silicio-silicio-vitón. Soporte lubricado por aceite

Materiales y combinaciones de acuerdo a la aplicación: Hierro Nodular, Bronce al Silicio, Acero Inox CF8M, Acero Duplex CD4MCU.

**NOTA:** Consultar curva para condiciones hidráulicas.



## LINEA UNI SERVICIO AGUAS NEGRAS SERIE DOBLE SELLO

CODIGO "K"

COD	MODELO	Q & gpm	H m	HP	RPM	VOLT	AMP	SOL/DESC	PESO Kg.
8300	UNI 502T	150	5	1	3600	230 ó 460	6/3*	½" 2"	35
8308	UNI 602T	200	5	2	3600	230 ó 460	8/4*	½" 2"	35
8312	UNI 702T	220	8	3	3600	230 ó 460	12/6*	½" 3"	38
8324	UNI 1002T	220	15	5	3600	230 ó 460	17/9*	½" 3"	41

*Uso:* Sistemas de **DRENAJE** ó **AGUAS LLUVIAS**, industriales o comerciales medianos. Se recomienda su uso en instalaciones portátiles. Descarga roscada estándar. & Caudal y presión a Máxima eficiencia

## LINEA ROBUSTA 50/80 SERVICIO AGUAS NEGRAS SERIE INDUSTRIAL

COD	MOD	Q & gpm	H m	HP	RPM	VOLT	AMP	SOL/DESC	PESO Kg.
8421	80-402T	250	6	2	1800	230 ó 460	9/5*	3" 3"	45
8430	80-403T	300	5	3	1800	230 ó 460	12/6*	3" 3"	56
8439	80-405T	350	6	5	1800	230 ó 460	17/8*	3" 3"	54
8448	80-407T	400	7	7,5	1800	230 ó 460	22/11*	3" 3"	78
8453	50-203T	200	8	3	3600	230 ó 460	8/4*	2" 2"	37
8460	50-205T	250	12	5	3600	230 ó 460	13/6*	2" 2"	43
8466	50-207T	270	16	7,5	3600	230 ó 460	19/10*	2" 2"	47
8472	50-210T	290	20	10	3600	230 ó 460	24/12*	2" 2"	74
8473	50-215T	200	35	15	3600	230 ó 460		2" 2"	

*Uso:* Bombeo de **AGUAS NEGRAS** o **SERVIDAS** con sólidos hasta 3" para pequeñas urbanizaciones, desechos industriales o comerciales. Descarga roscada estándar. Disponible opcionalmente con descarga bridada para instalación con Acople Automático.

*Serie ROBUSTA/UNI:* Ejecución **DOBLE SELLO MECANICO** (Carbón/Cerámica) con Sistema de Protección de cámara de aceite y motor sumergido en aceite dieléctrico. Motor con factor de Servicio 1.15. Tornillería en acero inoxidable, incluye 5 metros de cable de conexión.

Disponible con sensor de humedad bajo pedido por 5% adicional. & Caudal y presión a Máxima eficiencia

## LINEA PIRAÑA AGUAS NEGRAS SERIE INDUSTRIAL DOBLE SELLO ROSCADA

CODIGO "K"

COD	MODELO	Q gpm	H m	HP	RPM	VOLT	AMP	SOL/DESC
8190	20T	36	20	2	3500	230 ó 460	08/04	1¼" 1¼"
8191	20T-3	50	10	3	3500	230 ó 460	12/06	2" 2"
8192	20T-5	60	28	5	3500	230 ó 460	17/08	2" 2"

LINEA AFP  
 SERVICIO AGUAS NEGRAS  
 SERIE INDUSTRIAL



CODIGO " K"

COD	MODELO	Ø IMP mm	HP	Q gpm	H m	Amp 230/260	SOL /DESC	PESO Kg.
8603	80-402T	168	2	350	5	42069	3" 4"	60
8612	80-403T	178	3	450	6	42134	3" 4"	63
8621	80-405T	184	5	500	7	42231	3" 4"	73
8627	80-407T	195	7,5	550	8	42298	3" 4"	73

Bomba sumergible con impulsor non-clog de 2 alabes, con paso de sólidos de 3", doble sello mecánico inferior de carburo de silicio, cámara de aceite con sensor de humedad y estator sumergido en aceite dieléctrico (para sensor de temperatura adicionar 5%). Tornillería en acero inoxidable. Descarga bridada de 4" para instalación con acople automático.

CODIGO " L"

8636	100-403T	160	3	400	5	42198	4" 4"	63
8645	100-405T	184	5	450	6	42231	4" 4"	73
8651	100-407T	200	7,5	525	8	42298	4" 4"	80

Bomba sumergible con impulsor monovane, con paso de sólidos de 4", con placa fondo ajustable y plato desmenuzador, doble sello mecánico (inferior de carburo de silicio), cámara de aceite con sensor de humedad y estator sumergido en aceite dieléctrico. Descarga bridada de 4" para instalación con acople automático. Tornillería en acero inoxidable.

CODIGO " L"

8657	101-410T	210	10	800	7	28/14	4" 4"	171
8663	101-415T	230	15	800	12	40/20	4" 4"	185
8669	101-420T	250	20	800	18	52/26	4" 4"	205

Bomba sumergible con impulsor monovane con paso de sólidos de 4", placa fondo ajustable con plato espiral para desmenuzar sólidos, doble sello mecánico (inferior de carburo de silicio), con cámara de aceite con sensor de humedad y estator sumergido en aceite dieléctrico. Descarga bridada de 4" para instalación con acople automático. Tornillería en acero inoxidable.

CODIGO " L"

8675	102B-407T	190	7,5	900	7	42298	3" 4"	165
8681	102B-410T	203	10	1000	8	28/14	3" 4"	169
8687	102B-415T	216	15	1050	11	40/20	3" 4"	166
8693	102B-420T	230	20	1150	14	52/26	3" 4"	163
8699	102L-415T	230	15	750	18	40/20	3" 4"	194
8705	102L-420T	250	20	800	22	52/26	3" 4"	214
8711	102L-425T	265	25	875	27	65/32	3" 4"	219
8712	102L-430T	290	30	900	31	79/40	3" 4"	221

Bomba sumergible con impulsor non-clog de 2 alabes o monovane (adicionar 5%). Paso de sólidos de 3", doble sello mecánico inferior de carburo de silicio, cámara de aceite con sensor de humedad y estator sumergido en aceite dieléctrico (para sensor de temperatura adicionar 5%). Descarga bridada de 4" para instalación con acople automático. Tornillería en acero inoxidable. & Caudal y presión a Máxima eficiencia

LINEA AFP  
 SERVICIO AGUAS NEGRAS  
 SERIE MUNICIPAL



CODIGO " L"

COD	MODELO	Ø IMP mm	Q & gpm	H m	RPM	AMP	SOL/DESC	PESO Kg.
8750	150-410	205	1200	6	1800	28/14	3" 6"	180
8756	150-415	220	1400	7	1800	40/20	3" 6"	220
8762	150-420	235	1600	10	1800	52/26	3" 6"	230
8768	150-610	266	1300	6	1200	28/14	3" 6"	200
8774	153-425	210	1800	6	1800	130/65	4" 6"	300
8780	153-430	230	2000	8	1800	79/40	4" 6"	320
8786	153-440	250	2000	14	1800	106/53	4" 6"	340
8792	153-450	270	2200	16	1800	124/62	4" 6"	380
8794	153-460	290	2000	24	1800	150/75	4" 6"	400
8793	153-475	310	2000	30	1800	186/93	4" 6"	460
8804	153-615	270	1750	5	1200	42/21	4" 6"	310
8810	153-620	290	2000	5	1200	53/27	4" 6"	330
8816	153-625	310	2300	7	1200	69/35	4" 6"	350
8822	153-630	330	2250	10	1200	81/40	4" 6"	360
8828	203-475	300	3000	22	1800	186/93	4" 8"	470
8834	203-625	290	1800	10	1200	69/35	4" 8"	420
8840	203-630	310	2400	10	1200	81/41	4" 8"	440
8846	203-640	330	3100	10	1200	106/53	4" 8"	460
8852	203-650	350	3800	10	1200	126/63	4" 8"	480
8858	203-660	370	4000	14	1200	152/76	4" 8"	580
8864	203-675	390	3500	19	1200	182/91	4" 8"	630
8888	203-6100	410	4000	20	1200	121	4" 8"	700
8889	203-6125	450	4200	26	1200	148	4" 8"	745
8890	253-640	345	2000	10	1200	106/53	3" 10"	600
8891	253-650	398	2540	10	1200	126/63	3" 10"	680
8892	253-660	426	3560	10	1200	152/76	3" 10"	780
8893	253-675	462	4500	10	1200	91	3" 10"	840
8898	3002-660	375	4500	10	1200	152/76	4" 12"	780
8894	3002-675	400	6000	10	1200	91	4" 12"	780
8895	3002-6100	420	7000	10	1200	126	4" 12"	825
8896	3002-6125	442	7000	15	1200	148	4" 12"	880
8897	3002-6150	450	6500	20	1200	180	4" 12"	940

**USO:** Sistema de AGUAS NEGRAS, municipales, urbanizaciones, hospitales, hoteles, polideportivos.

**SERIE AFP:** Ejecución **DOBLE SELLO MECANICO TIPO 21**, sello inferior (Carburo/Carburo) y sello Superior (Carbón/Cerámica). **SISTEMA DE PROTECCION DE CAMARA DE ACEITE CON SENSOR DE HUMEDAD.**

Tornillería en acero inoxidable. Cable de conexión de control y protección de 10 metros. Descarga bridada. Motor 1.15 F.S. Disponible con Sensor de Temperatura bajo pedido con 5% adicional. & Caudal y presión a Máxima eficiencia

**Acoples Automático LINEA AFP\*\***

CODIGO " L"

COD	MODELO	DESC	PESO Kg.
9000	ROB 50	3"	11
9002	AFP 80-100-101-102	4"	60
9003	AFP 150-153	6"	80
9004	AFP 203	8"	120
9006	AFP 253/3002	10/12"	180

\*\*Conexiones Brida DIN



## LINEA KGG SERVICIO AGUAS NEGRAS

### SERIE INATASCABLE NON CLOG

CODIGO "J"

<b>COD</b>	<b>MODELO</b> <b>AURORA</b>	<b>ANSI</b>	<b>Ø</b> <b>SOLID</b>	<b>SUCC/DESC</b>	<b>IMP Ø</b> <b>mm</b>	<b>Q&amp;</b> <b>gpm</b>	<b>H</b> <b>m</b>
7200	4 B	4x4x9	3"	4"	229	1200	12
7204	4 LC	4x4x12	3"	4"	267	100	25

### SERIE INATASCABLE MONOVANE

CODIGO "J"

<b>COD</b>	<b>MODELO</b> <b>AURORA</b>	<b>ANSI</b>	<b>Ø</b> <b>SOLID</b>	<b>SUCC/DESC</b>	<b>IMP Ø</b> <b>mm</b>	<b>Q&amp;</b> <b>gpm</b>	<b>H</b> <b>m</b>
7208	4 B	4x4x9	3"	4"	229	700	12
7212	4 LC	4x4x12	3"	4"	267	800	21

**\* Soporte LTO**

**Línea KGG** Bombas especialmente diseñadas para manejar sólidos sin atascarse, donde no se requiere una bomba sumergible. Disponible con opciones de Sello Mecánico para abrasivos.

Aplicaciones Típicas: Aguas Negras y Residuales, Ingenios azucareros, Estercoleras, Industrias del papel y manejo de granos

Nota: **KGG versión antigua (seriales hasta junio de 2012) incremento 10%.**

& Caudal y presión a Máxima eficiencia

## SERVICIOS ESPECIALES BOMBAS DE ENGRANAJE



<b>COD</b>	<b>MODELO</b>	<b>SUCC/DESC</b>
7506	EN	2½" 2½"
7508	EN	4" 4"

**Materiales:** Carcaza, adaptador en Hierro Fundido, Impulsor en hierro fundido. Impulsor en bronce Referirse a Oficina.

## LINEA TRACTOBOMBA SERVICIO AGRICOLA



CODIGO "J"

COD	DIN	ANSI	RPM	Q gpm	H m	HP	IMP Ø mm
7100	80-40/2	3x4x13/2	1750	460	74	36	330
7102	80-40/3	3x4x13/3	1750	460	95	45	330
7108	200-230	8x8x10	1750	1400	20	40	230
7110	L150	6x6x10	1750	1100	18	40	264

**Modelos Tractobomba:** Incluye bomba con caja multiplicadora de velocidad por piñones en versión monoblock, rodamientos lubricados por aceite. Sistema de lubricación de piñones con intercambiador de calor para el aceite. Velocidad de entrada del P.T.O. 540 RPM. Eje toma 1 3/8" con 6 estrías. No incluye cardan, base y/o chasis.

**Opcional: Base:** Base de apoyo para la tractobomba y adaptación para uso con alce hidráulico de tractor.

**Chasis:** Chasis de ruedas macizas de 12".



## LINEA ESTERCOLERA SERVICIO AGRICOLA MODELO 3X4X9

CODIGO "J"

COD	EJECUCION	SOPORTE	HP	RPM	Q gpm	H m
7300	EJE LIBRE	III	7,5	1750	220	20
7302	EJE LIBRE	IV	50	3500	330	90
R/O	TRACTOBOMBA	N/A	7,5	1750	200	20

**Bomba Estercolera:** Impulsor semi-abierto en hierro fundido, tapa de inspección y prensaestopa.

**Modelo Tractobomba:** Incluye bomba con caja multiplicadora de velocidad según descripción anterior.

Aplica las mismas opciones que para tractobomba estándar.

## LINEA HC EJE LIBRE PRENSA ESTOPA SERVICIO GENERAL



CODIGO "J"

COD	MODELO	& Q gpm	H m	SUCC/DESC
7112	1 1/4A*	120**	60	1,5 1,25
7116	2A	275**	56	2,5 2
7118	4A	540**	40	4 4
7115	1 1/2B*	200**	93	2 1,5
7113	2B	360**	94	2,5 2
7114	3B	680	73	4 3
7120	6B	960	21	6 6
7121	1 1/4C*	100	45	1,5 1,25
7122	2C	220	48	2,5 2
7123	2 1/2 C	380	47	3 2,5
7119	3C	560	48	4 3
7124	4C	850	44	5 4
7125	6SC	1200	44	6 6
7129	6LC	1200	44	6 6

**Materiales:** Carcaza, tapa estopero en hierro fundido, impulsor según columna.

\* Carcaza roscada únicamente / \*\* 3500 RPM

& Caudal y presión a Máxima eficiencia

Disponible con sello mecánico en buna cerámica, bajo pedido por 10% adicional.

Disponible con impulsor Semi Abierto bajo pedido por 25% adicional.

Disponible Versión Estercolera HC-E bajo pedido por 30% adicional.

## BRIDAS ANSI PARA BOMBAS TIPO AZ, ETN Y WKL

BRIDA	No. TORNILLOS
2"	4
2½"	4
3"	4
4"	8
5"	8
6"	8
8"	8

Brida en Hierro Fundido.

## SERVICIOS ESPECIALES VALVULAS DE DIAFRAGMA GRADO BUNA BRIDADA

COD	MODELO	CODIGO "J"	
		A mm	B mm
7708	3"	260	232
7710	4"	305	278
7712	6"	406	375
7714	8"	521	419

**Grado Q=** Diafragma de Buna, temperatura -40 – 100°C

Soda Cáustica, Alcalis, Alcoholes, Ácidos no severos, Agua, Aire, Fluidos Corrosivos, Detergentes.

**Grado C=** Diafragma en EPDM, temperatura -30 – 140°C

Los anteriores, mas Aceites, Petróleo.

**Grado B=** Hypalon, temperatura 0 – 100°C

Los anteriores, mas Ácidos Severos, Ácido Sulfúrico, Esteres, Gases industriales.

**Para disponibilidad referirse a oficina.**

### Aplicación:

Las válvulas de diafragma se utilizan para el manejo de aire comprimido, agua, purificación de agua, álcalis, cervezas, jabones, azúcar, jugos de caña, melazas, alcoholes, ciertos ácidos, agua salada, sal, bebidas alcohólicas, papel en pasta, ciertos sulfatos y vinagres. Para otras aplicaciones consultar con la fábrica. El cierre se efectúa bajando el diafragma flexible sobre la esclusa o asiento donde descansa formando un cierre estanco, incluso en presencia de partículas sólidas. Cualquier partícula sólida presente en el fluido y atrapada en el cierre se incrusta en el material del diafragma hasta que la válvula sea abierta.

### Descripción:

De construcción sencilla, disponible con conexiones roscadas y bridadas, Consta básicamente de tres elementos: caperuza, diafragma y cuerpo. El cuerpo es prácticamente una extensión de la tubería, donde la parte inferior forma una esclusa y la superior es reemplazada por el diafragma. Costo, frecuencia y periodos de mantenimiento mínimos gracias a que al cambiar el diafragma se obtiene prácticamente una nueva válvula, sin requerir el desmonte de las líneas. Adicionalmente, la ausencia de prensaestopas reduce decisivamente el mantenimiento.

### Ventajas:

Las ventajas comparativas de una válvula de diafragma, son su mayor eficiencia hidráulica en todo el rango de caudales, por su sistema de control de flujo y mayor durabilidad, por el líquido estar en contacto solamente con el diafragma y el cuerpo de la válvula. En comparación con válvulas de compuerta, la válvula de diafragma no obstruye el paso del agua, ofreciendo menor fricción al líquido, simultáneamente, la vida útil es mayor debido que el diafragma no opone resistencia al líquido como lo hace la compuerta.

