

EQUIPOS INTERNACIONALES LTDA.

EQUINTER[®]
www.equinter.co



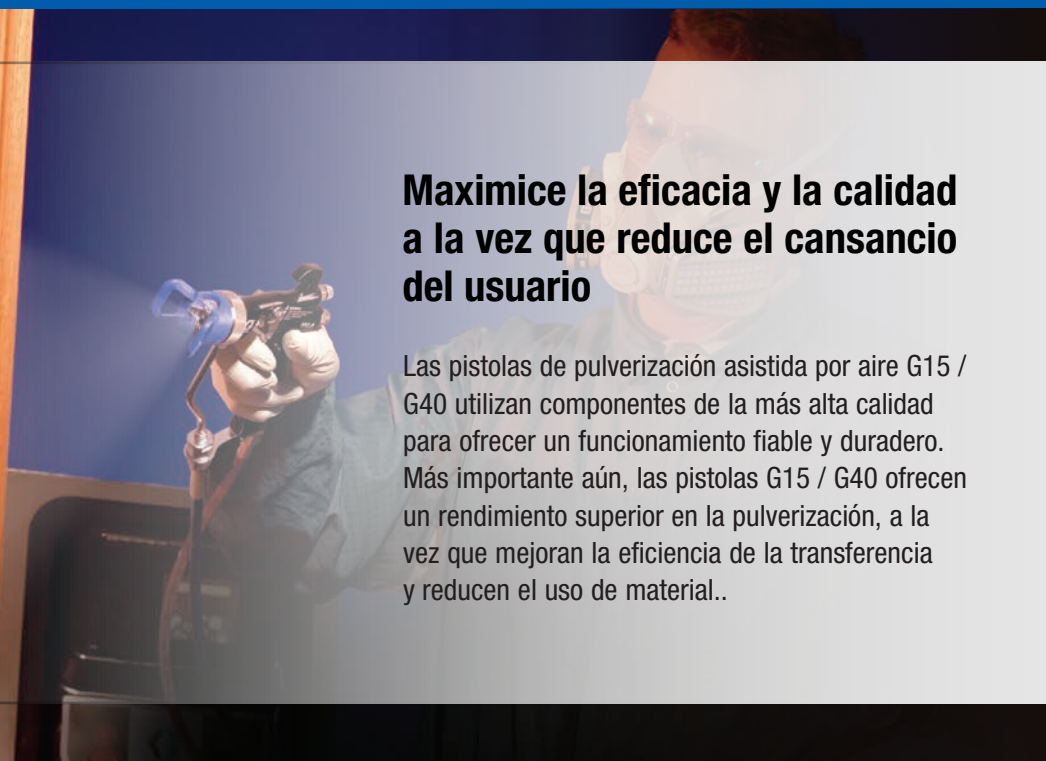
G15/G40

Pistolas manuales de pulverización asistida por aire diseñadas para ofrecer una calidad de pulverización excepcional y gran facilidad de uso



CALIDAD PROBADA. TECNOLOGÍA DE VANGUARDIA.

Calidad de pulverización excepcional



Maximice la eficacia y la calidad a la vez que reduce el cansancio del usuario

Las pistolas de pulverización asistida por aire G15 / G40 utilizan componentes de la más alta calidad para ofrecer un funcionamiento fiable y duradero. Más importante aún, las pistolas G15 / G40 ofrecen un rendimiento superior en la pulverización, a la vez que mejoran la eficiencia de la transferencia y reducen el uso de material..

Las pistolas G15 y G40 tienen una mayor DURABILIDAD y EFICACIA

- La gama de boquillas AAF está diseñada para una pulverización suave y una mayor eficiencia de la transferencia
- Envase para las agujas de gran resistencia, incluso frente a materiales abrasivos
- Roscas más resistentes en el anillo de retención del cabezal de aire
- Todas las boquillas disponen de un anillo que las retiene dentro del cabezal de aire
- Extracción más sencilla del filtro de líquido integrado en la pistola, sin roscas y sin necesidad de usar herramientas
- El cabezal de aire G15 con posiciones prefijadas ofrece una mayor durabilidad

Diferentes aplicaciones requieren de modelos de pistola diferentes



G15: modelos de 105 bar (1500 psi) diseñados para la industria maderera y para otras aplicaciones de baja y media presión



G40: modelos de 280 bar (4000 psi) diseñados para aplicaciones industriales de alta presión



G40 RAC: modelo de 280 bar (4000 psi) diseñado con una boquilla Reverse-A-Clean para aplicaciones de alta presión

Pistolas de pulverización asistida por aire G15 / G40

Calidad de pulverización

Consiga un acabado superior

- Diseño de boquilla mejorado que crea una atomización uniforme para un acabado de calidad superior
- Cabezal de aire exclusivo que permite una pulverización uniforme
- Diseño con menor presión del aire y fluido que ofrece una mayor eficiencia en la transferencia
- El chorro de abanico ajustable se traduce en menos sobrepulverización, menos residuos de producto, menos compuestos orgánicos volátiles (VOC) y más productividad

Ergonomía

Maximice la productividad

- El peso total y el equilibrio de la pistola es mejor que los de otras pistolas de pulverización de su categoría
- La fuerza de accionamiento del gatillo es extremadamente baja, lo que reduce la fatiga del usuario y el estrés muscular
- El diseño de la empuñadura se adapta fácilmente a cualquier tamaño de mano, lo que aumenta el confort del usuario

Amortización

Ahorre tiempo y dinero

- Facilita el montaje y desmontaje y reduce el tiempo de reparación
- Diseñada para minimizar el desgaste de las piezas de repuesto
- El número reducido de piezas conlleva un menor coste global de reparación

Sistemas asistidos por aire Merkur™

Acabado de alto rendimiento

Las bombas de calidad mejoran cualquier sistema de acabado. En combinación con las pistolas de pulverización asistida por aire G15 / G40, los sistemas de acabado perfecto Merkur están diseñados para mejorar la productividad, reducir los costes y las emisiones y proporcionar un acabado uniforme y de alta calidad en las aplicaciones más exigentes.

Acabado de alta calidad

La aplicación a bajas pulsaciones y el cambio suave de la bomba proporcionan un abanico de pulverización uniforme.

Fácil de utilizar

El diseño de fácil limpieza permite cambiar con rapidez los colores y reducir el uso de disolvente.

De fabricación robusta

La bomba de la serie 300, de acero inoxidable, proporciona una larga durabilidad.



Diseñada pensando en el usuario

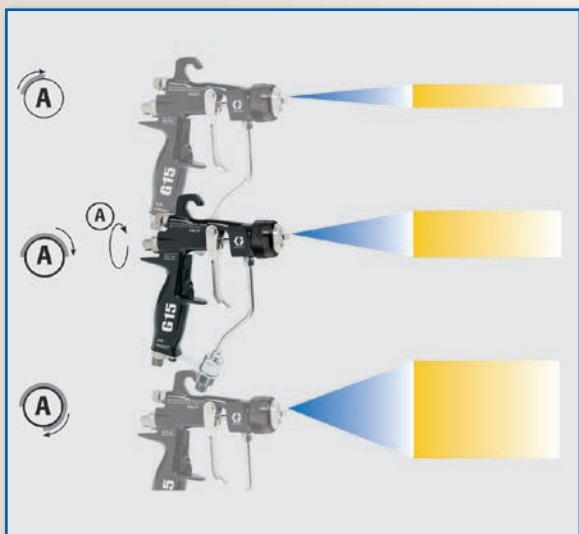
¡Posicionamiento rápido y preciso!

El cabezal de aire G15 con posiciones prefijadas permite un posicionamiento rápido y preciso tanto en vertical como en horizontal.



¡Sobrepulverización reducida y mayor productividad!

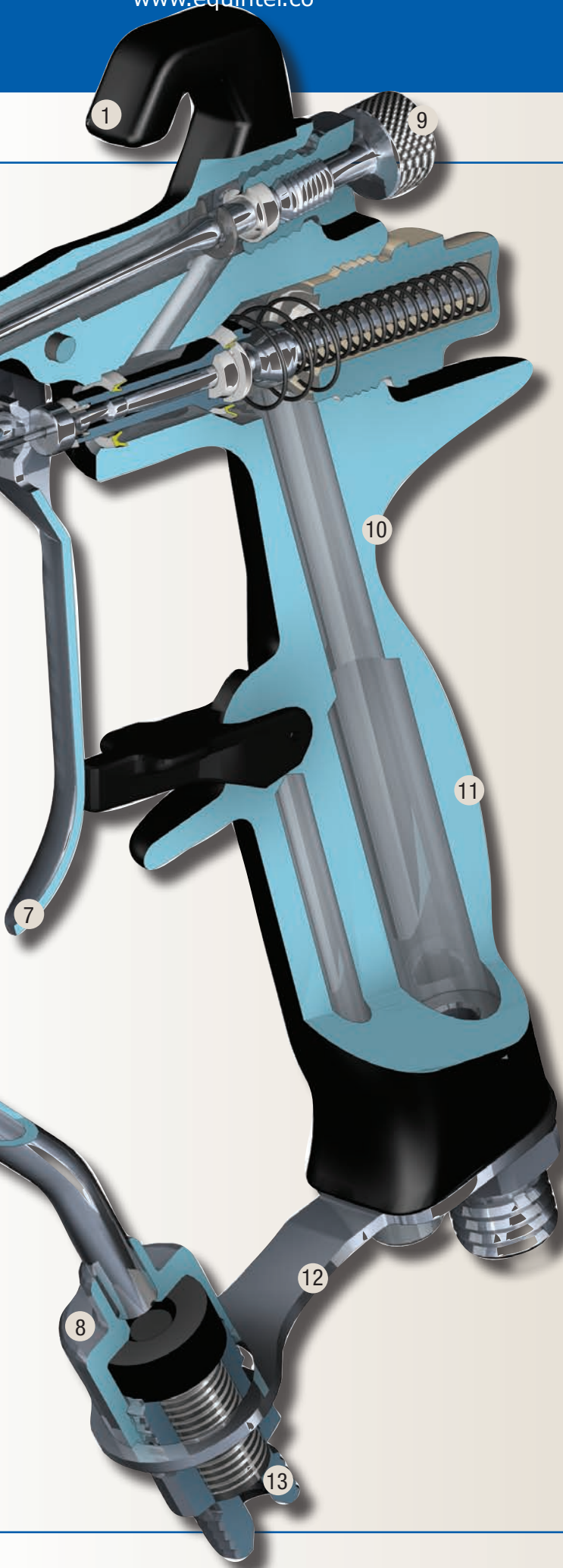
El ajuste del ancho de abanico de 3/4 de giro permite al usuario cambiar la anchura del patrón de pulverización de acuerdo con el tamaño de las piezas.



Pistola de pulverización asistida por aire G15 / G40

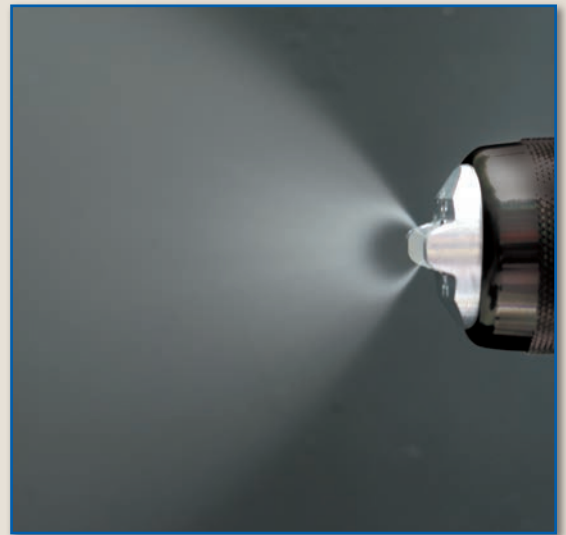
1. Gancho de alta resistencia
2. Función de retención del cabezal de aire
3. Cabezal de aire con posiciones prefijadas (solo el modelo G15)
4. Boquillas con abanico de pulverización óptimo
5. Cabezal de aire de pulverización suave
6. Conjunto de aguja / asiento de cambio rápido
7. Fuerza de accionamiento del gatillo ultraligera
8. Filtro en línea integrado
9. Ajuste del ancho de abanico de 3/4 de giro
10. Diseño ligero (450 g)
11. Empuñadura ergonómica
12. Ángulos de conexión de mangueras óptimos
13. Racor giratorio de fluido de bajo perfil opcional





¡Aumenta el rendimiento de la pulverización!

Diseño de boquilla mejorado que ofrece atomización uniforme y mejor calidad de acabado.



Tres gamas de boquillas asistidas por aire para satisfacer las necesidades de las distintas aplicaciones

Boquillas AAF: boquillas de acabado perfecto con un preorificio para una pulverización suave y una mayor eficiencia en la transferencia

Boquillas AAM: boquillas de acabado perfecto para un acabado de alta calidad a media y baja presión

Boquillas GG4: boquillas de alto desgaste para acabado industrial a alta presión



Todas las boquillas disponen de un anillo que las retiene dentro del cabezal de aire.

Información para pedidos

Información de los modelos de pistola asistida por aire

MODELOS DE PISTOLA ASISTIDA POR AIRE

- El modelo **G15 de carburo** está recomendado para materiales de viscosidad entre baja y media
- El modelo **G15 con asiento de acetil** está recomendado para materiales catalizados por ácido
- Los modelos **G40** están recomendados para materiales de alta viscosidad a más de 105 bar (1500 psi)

24C853 Pistola asistida por aire G15 de carburo

Pistola de media presión que incluye asiento / bola de carburo, cabezal de aire con posiciones prefijadas y una boquilla de pulverización AAM o AAF de su elección entre las incluidas en la tabla, que debe especificar en el momento de realizar el pedido.

24C854 Pistola asistida por aire G15

Pistola de media presión que incluye un asiento de plástico, un cabezal de aire con posiciones prefijadas y una boquilla de pulverización AAM o AAF de su elección entre las incluidas en la tabla, que debe especificar en el momento de realizar del pedido.

24C855 Pistola asistida por aire G40

Pistola de alta presión que incluye un asiento de carburo, cabe un portaboquillas con cabezal de aire y una boquilla de pulverización AAM, AAF o GG4 de su elección entre las incluidas en la tabla, que debe especificar en el momento de realizar el pedido.

24C856 Pistola asistida por aire Hi-Flow G40

Pistola de alta presión sin restricciones, diseñada para evitar las caídas de presión con materiales de alta viscosidad. Incluye asiento de carburo, portaboquillas y una boquilla AAM, AAF o GG4 de su elección.

24C857 Pistola de pulverización asistida por aire Reverse-A-Clean (RAC) G40

Pistola de alta presión con una boquilla de pulverización RAC para reducir el tiempo de parada, causado por obstrucciones de la boquilla. Incluye un asiento de carburo, portaboquillas y una elección de boquillas de pulverización LTX.



ACCESORIOS

224453 Kit de filtros de líquido de malla 100

Filtros de líquido de repuesto de malla 100 (paso libre de 0,005). 5 unidades.

238563 Kit de filtros de líquido de malla 60

Filtros de líquido de repuesto de malla 60 (paso libre de 0,009) para filtrar partículas más gruesas y reemplazar a los filtros estándar de malla 100. 3 unidades.

241804 Kit de filtros de boquilla

Filtros de repuesto para orificios de boquillas de pulverización de 0,007, 0,009 y 0,011. 10 unidades.

189018 Racor giratorio de fluido

Presión de funcionamiento máxima de 516 bar (51,6 MPa, 7500 psi). Conector para facilitar el movimiento de la pistola y de la manguera de fluido.

238694 Válvula de bola de fluido de alta presión

Presión de funcionamiento máxima de 350 bar (35 MPa, 5000 psi). 3/8 npt (mbe). Piezas en contacto con el fluido de acero inoxidable, asientos de PEEK, juntas de PTFE. Compatible con materiales catalizados por ácido. Puede utilizarse como válvula de drenaje de fluido.

241812 Manguera de fluido

Presión de funcionamiento máxima de 242 bar (24 MPa, 3500 psi). Tubo de nailon con cubierta de poliuretano de 1/4-18 npsm (fbc), diámetro interno de 3/16 in (5 mm) y 7,62 m (25 ft) de longitud.

249473 Kit de tubo y racor de aire

Conector de estilo alternativo para la entrada de aire y la manguera. Tubo de nailon con racor de bloqueo a presión de 3/8 in a 1/4 y 7,62 m (25 ft) de longitud. Disponible con opción de desconexión rápida.

241811 Manguera de aire

Presión de funcionamiento máxima de 7 bar (0,7 MPa, 100 psi). Tubo de poliuretano de 1/4-18 npsm (fbc), diámetro interno de 6 mm (1/4 in) y 7,62 m (25 ft) de longitud.

15G093 Inserto para caja lavapistolas G15

Inserto para utilizar con la caja lavapistolas 244105 y las pistolas de pulverización G15.

15G346 Inserto para caja lavapistolas G40

Inserto para utilizar con la caja lavapistolas 244105 y las pistolas de pulverización G40.

249140 Kit de verificación HVLP

Se utiliza para comprobar la presión de aire en el cabezal a diversas presiones de aire del suministro. No se debe utilizar durante las tareas de pulverización.

249598 Kit de aguja de limpieza

El kit incluye agujas para desatascar la boquilla de la pistola.

101892 Cepillo para pistola

Se utiliza para limpiar la pistola.

15C161 Kit óptimo de limpieza de la pistola

El kit incluye cepillos y herramientas para el mantenimiento de la pistola.

24C356 Racor de fluido JIC

Sustituye al racor de fluido npsm estándar.

289499 Mando de ajuste preciso del abanico

Repuesto del conjunto de la válvula del abanico para un ajuste preciso.

289080 Cabezal de aire para laca

Cabezal de aire optimizado para pulverizar laca.

ESPECIFICACIONES TÉCNICAS

Presión máxima de funcionamiento del fluido . . . Modelo G15: 105 bar (10 MPa, 1500 psi)

Modelo G40: 280 bar (28 MPa, 4000 psi)

Presión máxima de funcionamiento del aire 7 bar (0,7 MPa, 100 psi)

Temperatura máxima de funcionamiento del fluido. 43 °C (110 °F)

Entrada de fluido 1/4-18 npsm*

Entrada de aire. 1/4-18 npsm (R1/4-19) rosca macho compuesta**

Peso de la pistola 450 gramos (16 oz)

Presión de sonido a 1,4 bar (140 kPa, 20 psi) 66,9 dB(A)

Cuerpo de la pistola Aluminio forjado

Filtro de líquido Malla 100

Fuerza del gatillo 3,9 lb

Piezas en contacto con el fluido . . . Acero inoxidable, carburo, peso molecular ultraelevado polietileno, acetil, PTFE, nailon

Manual de instrucciones 3A0149

*Disponble opción de racor giratorio

**Disponble opción de desconexión rápida

Tabla de selección de boquillas de pulverización

Tabla de selección de boquillas de pulverización asistida por aire AAM y GG4

Boquillas AAM: boquillas de acabado perfecto recomendadas para las aplicaciones con *acabados de alta calidad a presiones bajas y medias*.

Boquillas GG4: boquillas industriales de alto desgaste recomendadas para aplicaciones a *alta presión*.

No utilice las boquillas de la zona sombreada en gris con las pistolas del modelo G15 (24C853 o 24C854).

Todas las boquillas de la tabla de selección de boquillas de pulverización pueden utilizarse con las pistolas del modelo G40. Utilice las boquillas de la zona sombreada en gris únicamente con las pistolas del modelo G40.

Solicite la boquilla deseada (ref. AAMxxx o GG4xxx) de la siguiente matriz. *xxx = número de 3 dígitos situado bajo la anchura máxima del abanico.*

(Ejemplo: AAM409)

Tamaño del orificio mm (in)	*Caudal de fluido, fl lpm (oz/min)		Anchura máxima del abanico de pulverización a 300 mm (12 in)								
	a 41 bar (4,1 MPa, 600 psi)	a 70 bar (7,0 MPa, 1000 psi)	100 (2 a 4)	150 (4 a 6)	200 (6 a 8)	250 (8 a 10)	300 (10 a 12)	350 (12 a 14)	400 (14 a 16)	450 (16 a 18)	500 (18 a 20)
† 0,178 (0,007)	0,1 (4,0)	0,15 (5,2)	◆107	207	307						
† 0,229 (0,009)	0,2 (7,0)	0,27 (9,1)	109	209	309	409	509				
† 0,279 (0,011)	0,3 (10,0)	0,4 (13,0)	111	211	311	411	511	611	◇711		
0,330 (0,013)	0,4 (13,0)	0,5 (16,9)		213	313	413	513	613	713		
0,381 (0,015)	0,5 (17,0)	0,7 (22,0)		215	315	415	515	615	715	815	
0,432 (0,017)	0,7 (22,0)	0,85 (28,5)		217	317	417	517	617	717	817	917
0,483 (0,019)	0,8 (28,0)	1,09 (36,3)		219	319	419	519	619	719	819	919
0,533 (0,021)	1,0 (35,0)	1,36 (45,4)			321	421	521	621	721	821	921
‡ 0,584 (0,023)	1,2 (40,0)	1,56 (51,9)				423	523	623	723		923
‡ 0,635 (0,025)	1,5 (50,0)	1,94 (64,8)				425		625	725	825	◆925
‡ 0,686 (0,027)	1,7 (58,5)	2,27 (75,8)					527	627		827	
‡ 0,737 (0,029)	1,9 (68,0)	2,65 (88,2)						629			
‡ 0,787 (0,031)	2,2 (78,0)	3,03 (101,1)				431		631			
‡ 0,838 (0,033)	2,5 (88,0)	3,42 (114,1)						633		◆833	
‡ 0,889 (0,035)	2,8 (98,0)	3,81 (127,1)				435					
‡ 0,940 (0,037)	3,1 (108,0)	4,20 (140,0)							737		
‡ 0,991 (0,039)	3,4 (118,0)	4,59 (153,0)						539	639	839	

† Estos tamaños de boquilla incluyen un filtro de boquilla de metal 150
◆ Solo boquillas AAM

‡ No utilice estas boquillas con las pistolas modelo G15 (24C853 / 24C854)

Tabla de selección de boquillas de pulverización asistida por aire con orificio previo para un acabado perfecto AAF

Boquillas de acabado perfecto recomendadas para las aplicaciones con acabados de alta calidad a presiones bajas y medias.

Las boquillas AAF disponen de un orificio previo que ayuda a pulverizar materiales diluidos por cizallamiento, como materiales a base de agua y lacas.

Solicite la boquilla deseada (ref. AAFxxx) a partir de la siguiente matriz.

Tamaño del orificio mm (in)	*Caudal de fluido, fl lpm (oz/min)		Anchura máxima del abanico de pulverización a 305 mm (12 in)					
	a 41 bar (4,1 MPa - 600 psi)	a 70 bar (7,0 MPa - 1000 psi)	150 (de 4 a 6)	200 (de 6 a 8)	250 (de 8 a 10)	300 (de 10 a 12)	350 (de 12 a 14)	400 (de 14 a 16)
0,228 (0,009)	0,20 (7,0)	0,25 (8,5)	208	308	408			
0,279 (0,011)	0,28 (9,5)	0,37 (12,5)	210	310	410	510	610	710
0,330 (0,013)	0,35 (12,0)	0,47 (16,0)	212	312	412	512	612	712
0,381 (0,015)	0,47 (16,0)	0,62 (21,0)			414	514	614	714
0,432 (0,017)	0,59 (20,0)	0,78 (26,5)			416	516	616	716

*Las boquillas se prueban en agua.

**ACERCA DE GRACO**

Graco se fundó en 1926 y es una de las principales empresas mundiales en sistemas y componentes para la gestión de líquidos. Los productos de Graco transportan, miden, controlan, dosifican y aplican una amplia variedad de líquidos y materiales viscosos en la lubricación de vehículos y aplicaciones comerciales e industriales.

El éxito de la empresa se basa en su inquebrantable compromiso para conseguir la excelencia técnica, una fabricación de primera calidad y un inigualable servicio de atención al cliente. Trabajando en estrecha colaboración con distribuidores especializados, Graco ofrece sistemas, productos y tecnología que están considerados como norma de calidad en una amplia gama de soluciones de gestión de líquidos. Graco proporciona soluciones para acabados por pulverización, recubrimientos protectores y circulación de pinturas, lubricantes, dosificación de sellantes y adhesivos, así como potentes equipos para contratistas. Las inversiones en curso de Graco destinadas a la gestión y el control de líquidos continuarán proporcionando soluciones innovadoras a un mercado mundial cada vez más variado.

SEDES DE GRACO**DIRECCIÓN POSTAL**

P.O. Box 1441
Mineápolis, MN 55440-1441
Tel.: 612-623-6000
Fax: 612-623-6777

AMÉRICA**MINNESOTA**

Sede mundial
Graco Inc.
88-11th Avenue N.E.
Mineápolis, MN 55413

EUROPA**BÉLGICA**

Sede europea
Graco BVBA
Industrieterrein-Oude Bunders
Slakweidestraat 31
3630 Maasmechelen
Bélgica
Tel.: 32 89 770 700
Fax: 32 89 770 777

PACÍFICO ASIÁTICO**AUSTRALIA**

Graco Australia Pty Ltd.
Suite 17, 2 Enterprise Drive
Bundoora, Victoria 3083
Australia
Tel.: 61 3 9468 8500
Fax: 61 3 9468 8599

CHINA

Graco Hong Kong Ltd.
Shanghai Representative Office
Building 7
1029 Zhongshan Road South,
Distrito de Huangpú
Shanghái, 200011
República Popular de China
Tel.: 86 21 649 50088
Fax: 86 21 649 50077

INDIA

Graco Hong Kong Ltd.
India Liaison Office
Room 432, Augusta Point
Regus Business Centre 53
Golf Course Road
Gurgaon (Haryana)
India 122001
Tel.: 91 124 435 4208
Fax: 91 124 435 4001

JAPÓN

Graco K.K.
1-27-12 Hayabuchi
Tsuzuki-ku
Yokohama City (Japón) 2240025
Tel.: 81 45 593 7300
Fax: 81 45 593 7301

COREA

Graco Korea Inc.
Shinhan Bank Building
4th Floor #1599
Gwanyang-Dong, Dongan-Ku,
Anyang-si (Corea) 431-060
Tel.: 82 31 476 9400
Fax: 82 31 476 9801

Todos los datos escritos y visuales contenidos en este documento se basan en la información de producto más reciente en el momento de la publicación. Graco se reserva el derecho a realizar cambios en cualquier momento sin previo aviso.

Graco cuenta con la certificación ISO 9001.

**Europa**

+32 89 770 700
FAX +32 89 770 777
WWW.GRACO.COM