

EQUIPOS INTERNACIONALES LTDA.



[www.equinter.co](http://www.equinter.co)

# Art

Tubería y Accesorios para  
Líneas de Aire Comprimido



**Redes De Aire Comprimido**

Especificación Técnicas	Red de Aire-06
Tubería En Aluminio	
<b>Serie YT</b> (Ø 20, 25, 32, 40, 50, 63 mm)	Red de Aire-11



**Conectores en Nylon**

Conectores Para Red De Aire <b>Serie S</b>	Red de Aire-11
Tees Para Bajante <b>Serie SAB / STB</b>	Red de Aire-14



**Válvulas De Bola y Derivaciones**

Válvula De Bola <b>Serie SVB</b>	Red de Aire-15
Derivaciones <b>Serie SD</b> (Ø 20 y 25 mm)	Red de Aire-16



**Manifolds y Soportes**

Manifolds <b>Serie SM</b> (Dos y Cuatro Salidas)	Red de Aire-17
Soportes <b>Serie SST / YSA</b>	Red de Aire-18



**Accesorios**

Repuestos y Llaves de Montaje <b>Serie S</b>	Red de Aire-19
Soportes <b>Serie YSP / YBS</b>	Red de Aire-20
Accesorios de Corte <b>Serie YCT / YD</b>	Red de Aire-20

**INDICE**

RACORES, MANGUERAS Y ACCESORIOS



**Racores Para Aire Comprimido**

Racores Metalicos y en Acero Inoxidable	
<b>Serie RM / RI</b> (En pulgadas y milimétricos)	Racores-22
Racores Plásticos (PBT)	
<b>Serie RP</b> (En pulgadas y milimétricos)	Racores-23
Racores Rápidos Plásticos (POM)	
<b>Serie RPP</b> (Milimétricos)	Racores-29



**Mangueras**

Manguera en Poliuretano <b>Serie MPC</b>	Mangueras-30
Manguera en Nylon <b>Serie MN</b>	Mangueras-30
Manguera Antichispas <b>Serie MA</b>	Mangueras-30
Manguera en Espiral <b>Serie ME</b>	Mangueras-31
Manguera Retráctil <b>Serie MRT</b>	Mangueras-31



**Pistolas de Soplado**

Pistolas Plásticas <b>Serie MPP</b>	Pistolas-32
Pistolas Metálicas <b>Serie MPS</b>	Pistolas-32



**Accesorios**

Válvulas de Corredera <b>Serie AVC / AVCH</b>	Accesorios-33
Válvulas de Escape Rápido <b>Serie AVE / AEC</b>	Accesorios-33
Válvulas función "O" e "Y" <b>Serie AVO / AVY</b>	Accesorios-33
Válvulas Antirretorno <b>Serie AVA / ARA</b>	Accesorios-34
Válvulas de Bola 2/2 y 3/2 Vías <b>Serie AVP</b>	Accesorios-35



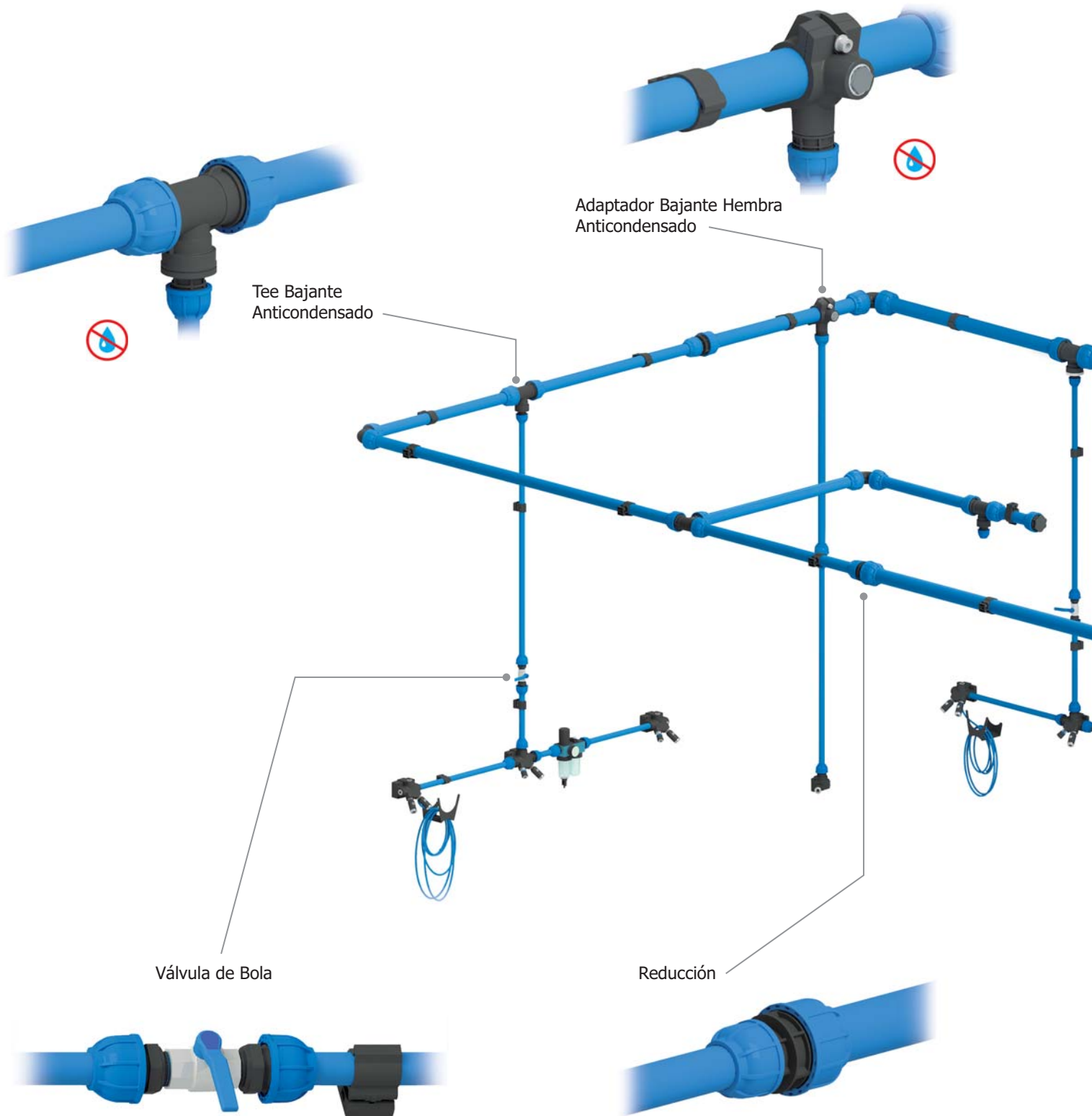
**Accesorios**

Controles de Flujo <b>Serie ACF</b>	Accesorios-36
Silenciadores <b>Serie AS</b>	Accesorios-36
Acoples de Seguridad <b>Serie AAS / AAP</b>	Accesorios-37
Acoples Estándar <b>Serie AAR</b>	Accesorios-38

## REDES DE AIRE COMPRIMIDO

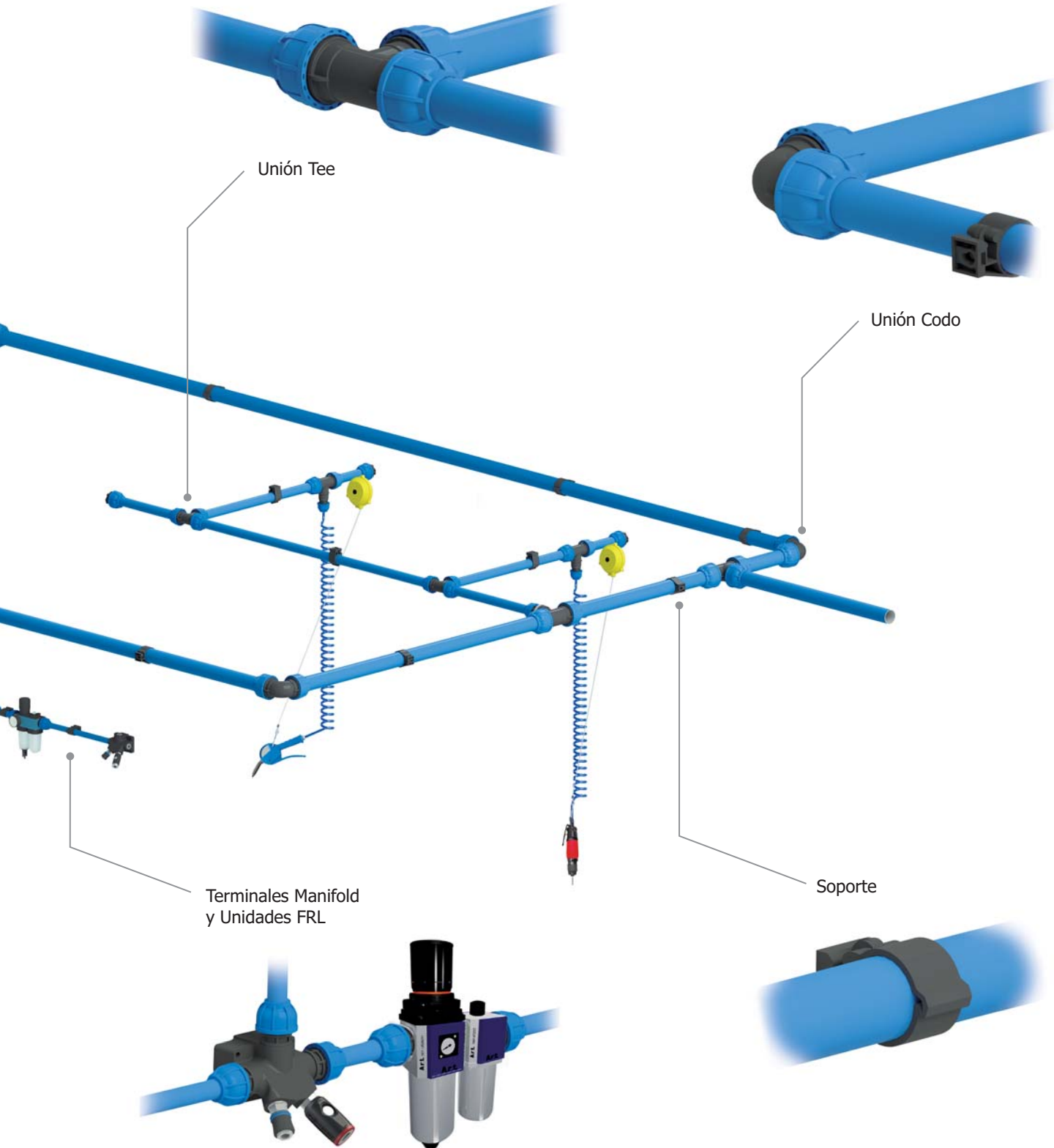
SERIE S - TUBERIA EN ALUMINIO

Art



**REDES DE AIRE COMPRIMIDO**  
SERIE S - RACORES EN NYLON

**Art**



## REDES DE AIRE COMPRIMIDO

SERIE S - TUBERÍA EN ALUMINIO

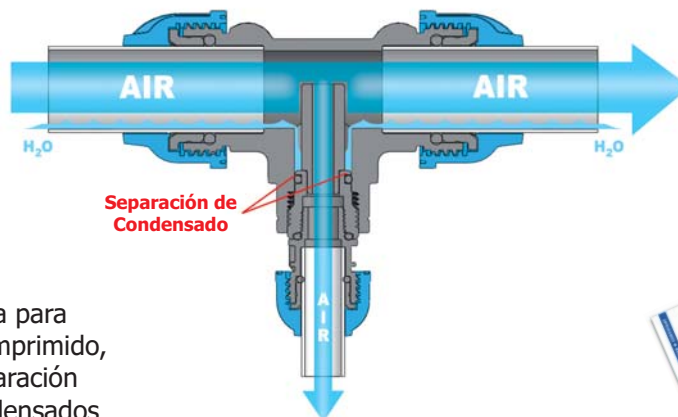
**Ar.t**



- Sistema fácil y rápido de instalar
- Muy pocas perdidas de carga
- Sin corrosión
- Reutilizable
- Resistente al fuego
- Resistente a los rayos UV
- Buena resistencia a los golpes
- Ninguna soldadura en el montaje

### Especificaciones de los Racores

Descripción	Característica
Cuerpo	Nylon Negro
Tuerca	Nylon Azul
Anillo de Sujeción	Acero Inoxidable AISI 301
Retenedor	O-Ring NBR
Temperatura de Uso	-20°C - 70°C
Presión	-0.6 - 12.5 Bar
Uso	Aire Comprimido, Vacío



Ultima tecnología para sistemas de aire comprimido,  
 Bajantes con separación automática de condensados





## REDES DE AIRE COMPRIMIDO

SERIE S - TUBERIA EN ALUMINIO

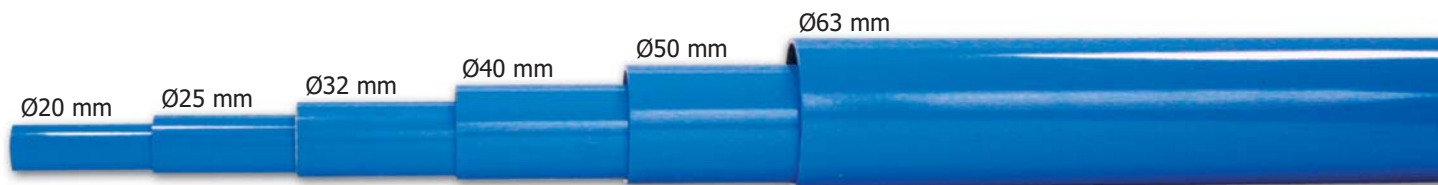
**Ar.t**

### Especificaciones del Tubo

Descripción	Característica
Material	Aluminio EN AW-6060 T6
Tratamiento	Fluotitanación
Uso	Aire Comprimido, Vacío, Nitrógeno
Longitud	4 Metros
Calidad	Extrusión Calibrada
Temperatura de Uso	-20°C - 70°C
Presión	-0.8 - 15 Bar

### Características Técnicas del Tubo

Descripción	Característica
Aluminio Extrusionado	AW-6060 T6 (Al Mg Si 0.5)
Composición Química	Si: 0.3±0.6 Mg: 0.35±0.6 Fe: 0.10±0.30 Cu: 0.10 Mn 0.10 Zn: 0.15 Cr: 0.05 Ti:0.10 Al: el resto
Tratamiento Térmico	Fluotitanación
Pintura Electroestática	RAL 5015
Peso Especifico	2.70 Kg/dm <sup>3</sup>
Resistividad Eléctrica	0.033 mm <sup>2</sup> /m
Conductividad Térmica	210 W/mk
Expansibilidad	20 - 100 °C x 10 <sup>-6</sup> /°C
Resistencia a la Tracción	Rm 215 N/mm <sup>2</sup>
Límite de Elasticidad	Rm 160 N/mm <sup>2</sup>
Modulo de Elasticidad	69.000 N/mm <sup>2</sup>
Dureza	75 HB
Punto de Fusión	615 - 655 °C
Porcentaje de Dilatación	8 %



## REDES DE AIRE COMPRIMIDO

SERIE S - TUBERIA EN ALUMINIO

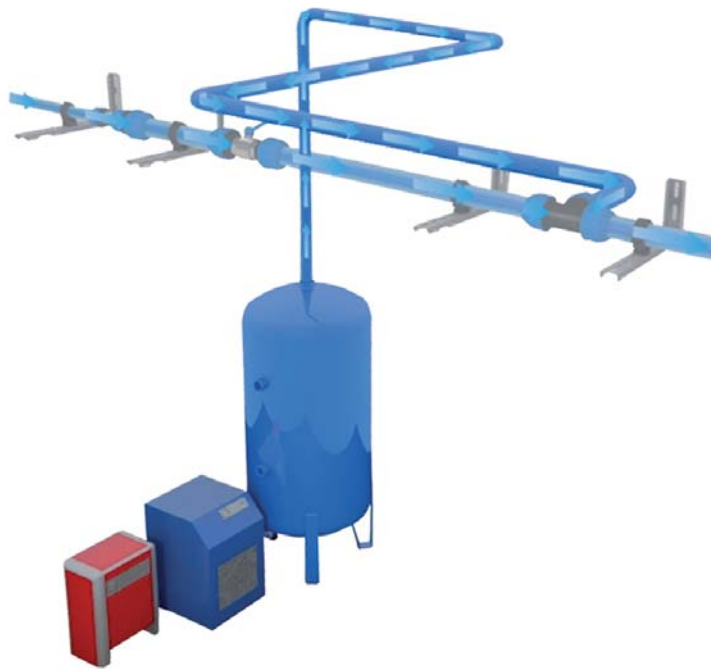
**Ar.t**

### Dimensiones

El cálculo de la línea de aire comprimido puede ser efectuado de varias maneras. Exponemos un cálculo en el cual fijamos una pérdida de presión total en la instalación de un 4%.

Para determinar el diámetro del tubo es necesario conocer otros parámetros básicos:

- Presión: El caso más común, es una instalación a 7 bar (100 PSI) de presión.
- Longitud: Es entendido desde el comienzo de la línea en el compresor hasta el punto de utilización más lejano.
- Caudal: Puede ser determinado conociendo el consumo del equipo a alimentar, o conociendo el caudal previsto del compresor. Para determinar este dato, aportamos una tabla indicativa de caudal de compresores a 7 bar (100 PSI) en relación a su potencia y a nivel del mar.



Caudal indicativo de compresores a 7 bar (100 PSI)

KW	CV	NI/min
1.5	2	230
3	4	460
4	6	650
5.5	7.5	900
7.5	10	1200
11	15	1750
12.5	17	2000
15	20	2500
18	25	3000
22	30	3500
29	40	4500
37	50	6000
45	60	7000
55	75	8500
74	100	12000
92	125	15000
110	150	18000
132	180	21000
170	230	26000
200	270	31000
250	340	40000



## REDES DE AIRE COMPRIMIDO

SERIE S - TUBERIA EN ALUMINIO

**Art**

### Cálculo de la Tubería

Definidos los tres parámetros que determinan la instalación: • Presión • Longitud • Caudal

Es posible obtener de la siguiente tabla, el diámetro del tubo a utilizar en la línea principal

Caudal			Distancia del compresor al punto más lejano de utilización										
NI/min	Nm <sup>3</sup> /h	cfm	25 m 82 ft	50 m 164 ft	100 m 328 ft	150 m 492 ft	200 m 656 ft	300 m 984 ft	400 m 1312 ft	500 m 1640 ft	1000 m 3280 ft	1500 m 4921 ft	2000 m 6562 ft
230	14	8	20	20	20	20	20	20	20	20	20	25	25
650	39	23	20	20	20	20	25	25	25	25	32	32	40
900	54	32	20	20	25	25	25	32	32	32	40	40	40
1200	72	42	20	20	25	25	32	32	32	32	40	40	50
1750	105	62	20	25	32	32	32	40	40	40	50	50	50
<b>2000</b>	<b>120</b>	<b>71</b>	25	25	32	32	<b>32</b>	40	40	40	50	50	50
2500	150	88	25	32	32	32	40	40	40	50	50	63	63
3000	180	106	25	32	32	40	40	40	50	50	50	63	63
3500	210	124	25	32	40	40	40	50	50	50	63	63	63
4500	270	159	32	32	40	40	50	50	50	50	63	63	80
6000	360	212	32	40	50	50	50	50	63	63	80	80	80
7000	420	247	32	40	50	50	50	63	63	63	80	80	80
8500	510	300	40	40	50	50	63	63	63	63	80	80	110
12000	720	424	40	50	63	63	63	80	80	80	110	110	110
15000	900	530	50	50	63	63	80	80	80	80	110	110	110
18000	1080	636	50	63	63	80	80	80	80	110	110	110	110
21000	1260	742	50	63	63	80	80	80	110	110	110	110	110
26000	1560	918	63	63	80	80	80	110	110	110	110	110	110
31000	1860	1095	63	63	80	80	110	110	110	110	110	110	110*
33000	1980	1165	63	80	80	110	110	110	110	110	110	110*	110*
44000	2640	1554	63	80	110	110	110	110	110	110	110*	110*	110*
50000	3000	1766	80	80	110	110	110	110	110	110	110*	110*	110*
58000	3480	2048	80	80	110	110	110	110	110	110	110*	110*	110*
67000	4020	2366	80	110	110	110	110	110	110	110*	110*	110*	110*
75000	4500	2648	80	110	110	110	110	110	110*	110*	110*	110*	110*
83000	4980	2931	80	110	110	110	110	110*	110*	110*	110*	110*	110*
92000	5520	3249	110	110	110	110	110	110*	110*	110*	110*	110*	110*
100000	6000	3531	110	110	110	110	110*	110*	110*	110*	110*	110*	110*

Valores a una presión de 7 Bar (100 PSI) con una pérdida de carga del 4% a nivel del mar.

\*La pérdida de carga es superior al 4%

Ejemplo	
Caudal	2000 NI/min
Distancia	200 m
Presión	7 Bar (100 PSI)
Diámetro del Tubo	<b>32 mm</b>

Están previstas bajantes de:	
Ø 20 mm	1750 NI/min
Ø 25 mm	3500 NI/min
Ø 32 mm	7000 NI/min

## REDES DE AIRE COMPRIMIDO

SERIE S - TUBERÍA EN ALUMINIO

**Ar.t**

### Instalación del Tubo



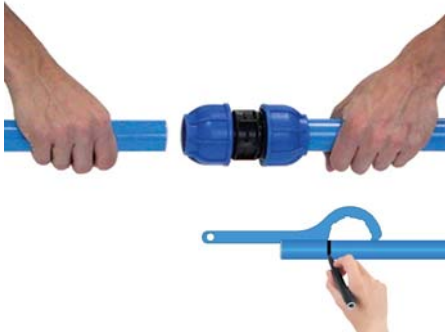
#### 1. Corte

Realizar un corte limpio con el cortatubos



#### 2. Chaflán

Escarifé el tubo para no estropear el anillo de retención



#### 3. Montaje

Marque la profundidad con la llave de racor y empuje el tubo hasta el fondo del racor



#### 4. Apriete

Enrosque y apriete las tuercas usando las llaves para tuerca y cuerpo

### Posición de los soportes

El soporte es el elemento base para la fijación del tubo en la instalación, para una correcta utilización, deben estar colocados a dos metros de distancia uno del otro.



## REDES DE AIRE COMPRIMIDO

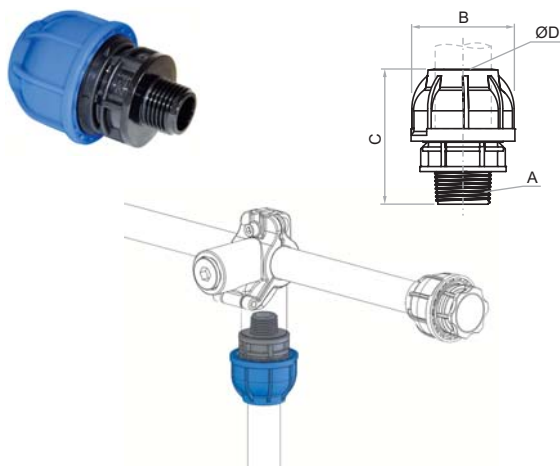
SERIE S - TUBERIA EN ALUMINIO Y RACORES EN NYLON

**Ar.t**



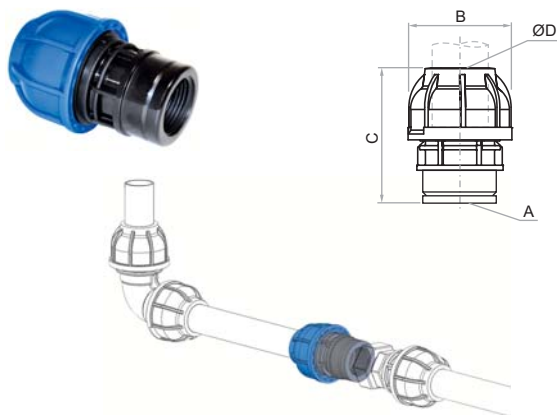
### Tubería en Aluminio - Azul

Referencia	Diámetro	Espesor	Longitud	Peso Kg/mt.
YT1020	20	1,5 mm	4 mts.	0,24
YT1025	25	1,5 mm	4 mts.	0,27
YT1032	32	1,5 mm	4 mts.	0,35
YT1040	40	1,5 mm	4 mts.	0,46
YT1050	50	2 mm	4 mts.	0,76
YT1063	63	2 mm	4 mts.	0,99



### Racor Recto Macho

Referencia	ØD	A	B	C
SR102004	20	1/2"	44	60
SR102504	25	1/2"	52	66,5
SR102505	25	3/4"	52	68
SR103206	32	1"	62	78,5
SR104006	40	1"	72	88,5
SR104008	40	1½"	72	89
SR105008	50	1½"	86,5	104
SR105010	50	2"	86,5	108
SR106310	63	2"	105	119



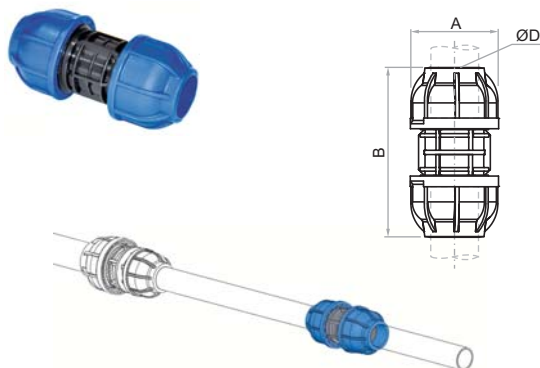
### Racor Recto Hembra

Referencia	ØD	A	B	C
SR202004	20	1/2"	44	60,5
SR202505	25	3/4"	52	69
SR203206	32	1"	62	81
SR204007	40	1¼"	72	92
SR205008	50	1½"	86,5	105
SR206310	63	2"	105	122,5

## REDES DE AIRE COMPRIMIDO

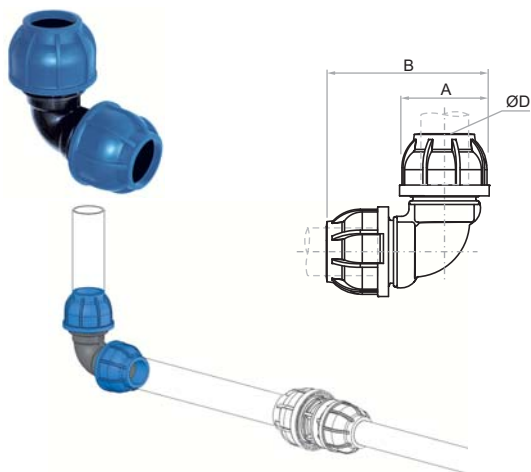
SERIE S - RACORES EN NYLON

**Ar.t**



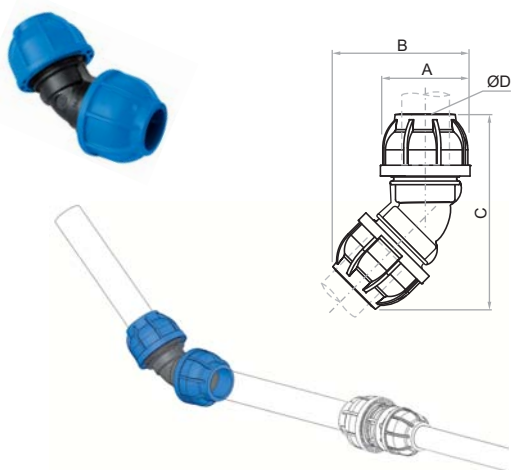
### Unión Recta

Referencia	ØD	A	B
SU020	20	44	85
SU025	25	52	97
SU032	32	62	113
SU040	40	72	129
SU050	50	86,5	157
SU063	63	105	182



### Unión Codo

Referencia	ØD	A	B
SUC020	20	44	76
SUC025	25	52	92
SUC032	32	62	109
SUC040	40	72	127,5
SUC050	50	86,5	157,5
SUC063	63	105	184

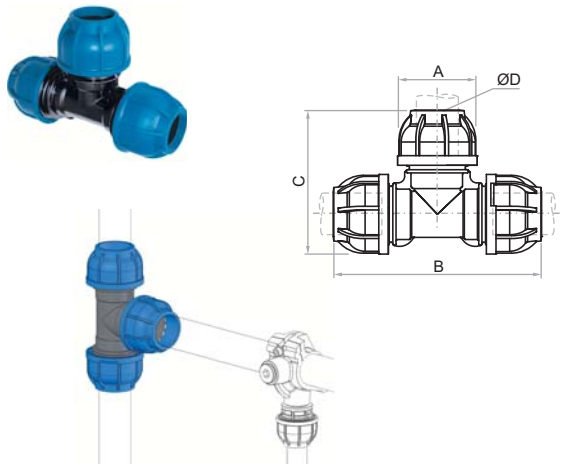


### Unión Codo 45°

Referencia	ØD	A	B	C
SUCC020	20	44	66,5	92
SUCC025	25	52	80	114
SUCC032	32	62	94	135
SUCC040	40	72	109	151
SUCC050	50	86,5	131	182
SUCC063	63	105	157	215

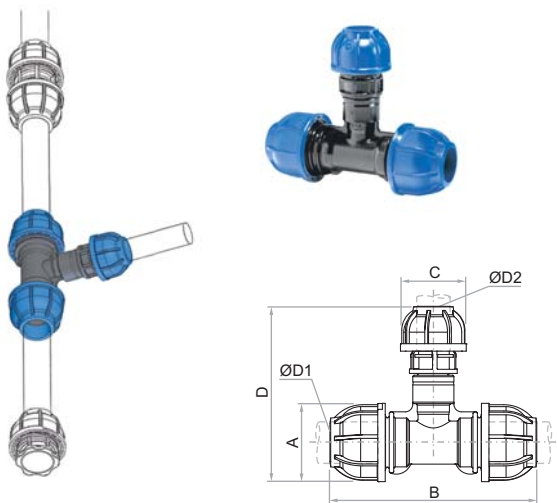
**REDES DE AIRE COMPRIMIDO**

SERIE S - RACORES EN NYLON



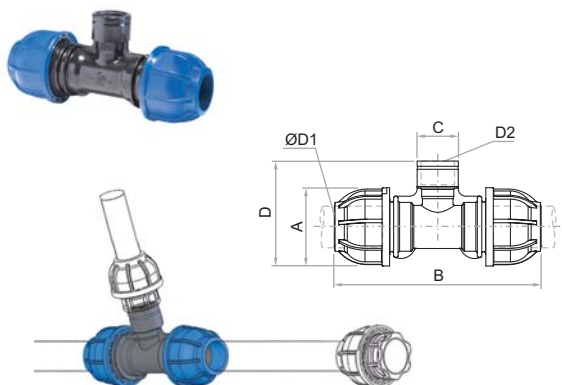
**Unión Tee**

Referencia	ØD	A	B	C
SUT020	20	44	109,5	76,5
SUT025	25	52	132	93,5
SUT032	32	62	159,5	111
SUT040	40	72	182	127,5
SUT050	50	86,5	225	154
SUT063	63	105	262	182



**Reducción Tee**

Referencia	ØD1	ØD2	A	B	C	D
SUT02520	25	20	52	132	44	121
SUT03220	32	20	62	159,5	44	132
SUT03225	32	25	62	159,5	52	143
SUT04020	40	20	72	182	44	150
SUT04025	40	25	72	182	52	161
SUT04032	40	32	72	182	62	169
SUT05020	50	20	86,5	225	44	168
SUT05025	50	25	86,5	225	52	179
SUT05032	50	32	86,5	225	62	187
SUT05040	50	40	86,5	225	72	196
SUT06320	63	20	105	262	44	195
SUT06325	63	25	105	262	52	206
SUT06332	63	32	105	262	62	214
SUT06340	63	40	105	262	72	223
SUT06350	63	50	105	262	86,5	235



**Tee Hembra**

Referencia	ØD1	D2	A	B	C	D
SUT02504	25	1/2"	52	132	30	75
SUT03205	32	3/4"	62	159,5	37	85
SUT04006	40	1"	72	182	43	103
SUT05008	50	1,1/2"	86,5	225	62	121
SUT06310	63	2"	105	262	77	148

## REDES DE AIRE COMPRIMIDO

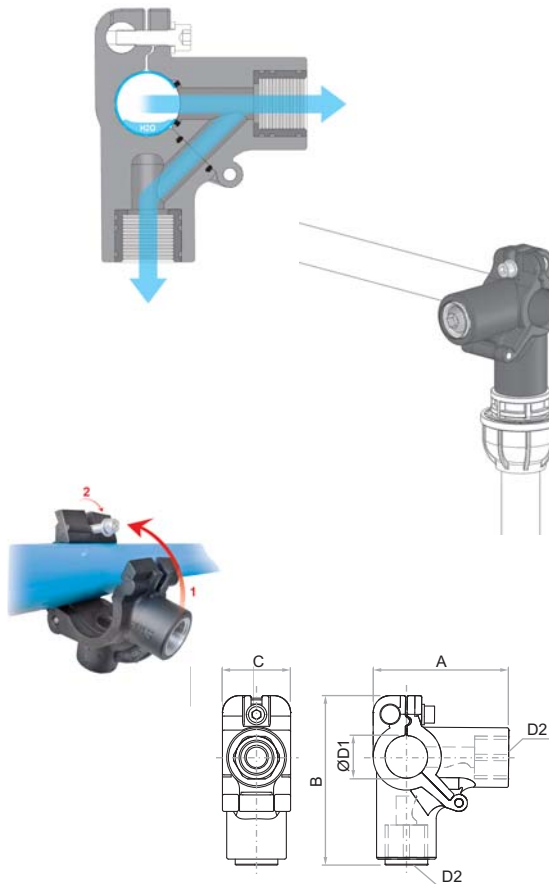
SERIE S - BAJANTES EN NYLON

**Ar.t**

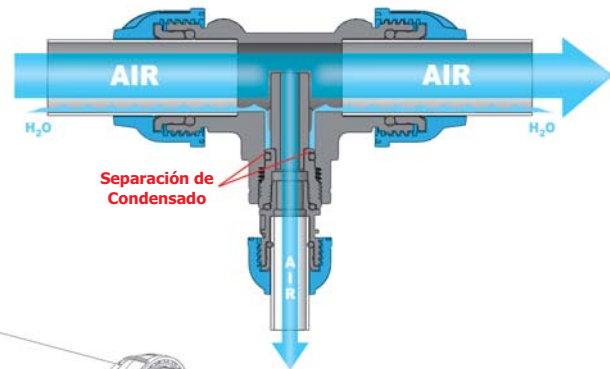
### Bajantes Con Separación Automática De Condensados

El eficaz sistema interno, permite el uso del aire sin ningún tipo de condensados, el cuál permanece en la línea principal y puede ser drenado en el punto más conveniente.

Adaptador Bajante Hembra



Tee Bajante

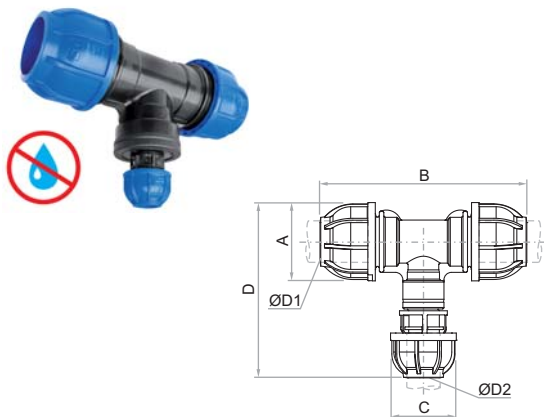


Adaptador Bajante Hembra

Referencia	ØD1	D2	A	B	C
SAB02504	25	1/2"	78	95	40
SAB03204	32	1/2"	78	95	40
SAB04004	40	1/2"	85	93	50
SAB05006	50	1"	134	146,5	80

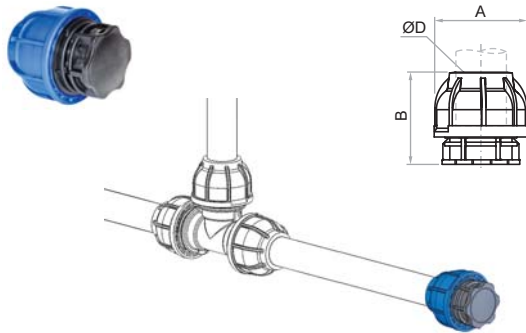
Tee Bajante

Referencia	ØD1	ØD2	A	B	C	D
STB04020	40	20	72	182	44	150
STB04025	40	25	72	182	52	161
STB05020	50	20	86,5	225	44	168
STB05025	50	25	86,5	225	52	179
STB05032	50	32	86,5	225	62	187
STB06320	63	20	105	262	44	195
STB06325	63	25	105	262	52	206
STB06332	63	32	105	262	62	214



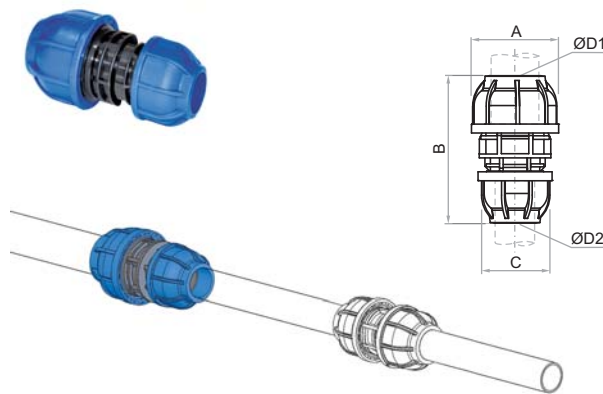


**REDES DE AIRE COMPRIMIDO**  
 SERIE S - RACORES EN NYLON Y VALVULAS



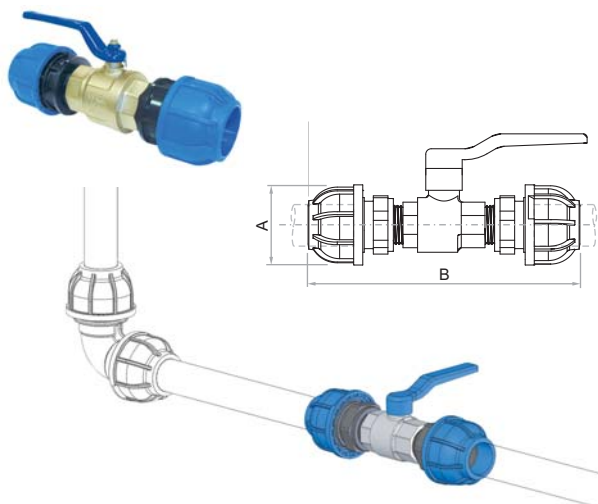
**Tapón**

Referencia	ØD	A	B
ST020	20	44	44,5
ST025	25	52	53,5
ST032	32	62	63
ST040	40	72	68,5
ST050	50	86,5	82,5
ST063	63	105	94,5



**Reducción**

Referencia	ØD1	D2	A	B	C
SRE02520	25	20	52	91	44
SRE03225	32	25	62	103,5	52
SRE04032	40	32	72	121	62
SRE05040	50	40	86,5	145,5	72
SRE06350	63	50	105	167	86,5



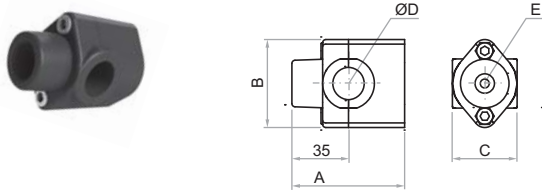
**Válvula de Bola**

Referencia	ØD	A	B
SVB020	20	44	150
SVB025	25	52	170
SVB032	32	62	195
SVB040	40	72	225
SVB050	50	86,5	260
SVB063	63	105	325

**REDES DE AIRE COMPRIMIDO**

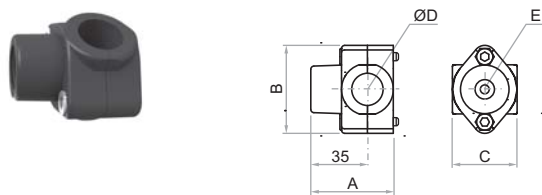
SERIE S - DERIVACIONES

**Ar.t**



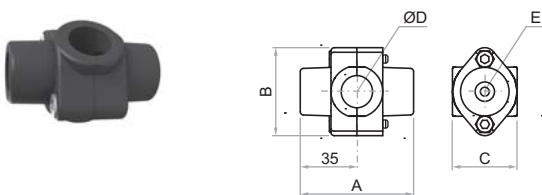
**Derivación con Punto de Anclaje**

Referencia	ØD	A	B	C	E
SDA02004	20	70	54	40	1/2"
SDA02504	25	70	54	40	1/2"



**Derivación**

Referencia	ØD	A	B	C	E
SD02004	20	51	54	40	1/2"
SD02504	25	51	54	40	1/2"



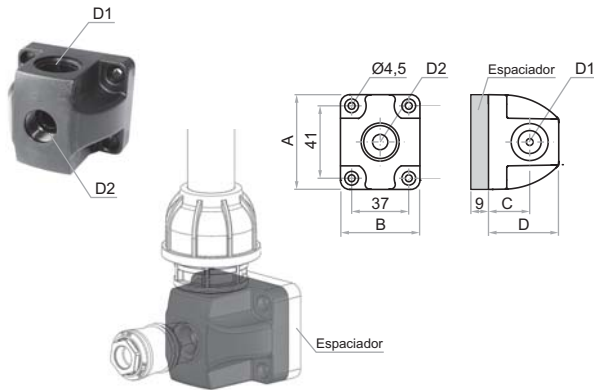
**Derivación Cruz**

Referencia	ØD	A	B	C	E
SDC02004	20	70	54	40	1/2"
SDC02504	25	70	54	40	1/2"



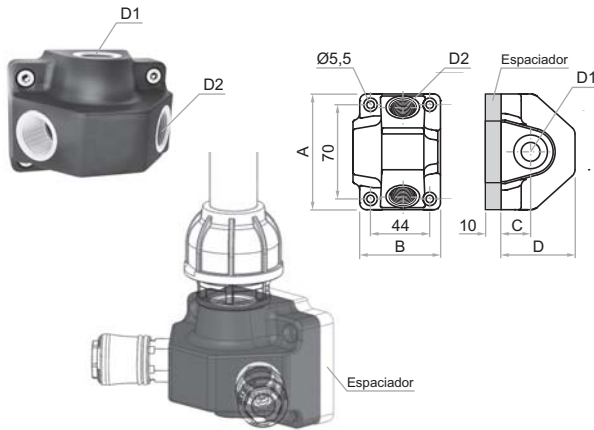
**REDES DE AIRE COMPRIMIDO**  
 SERIE S - PUNTOS DE USO

**A.r.t**



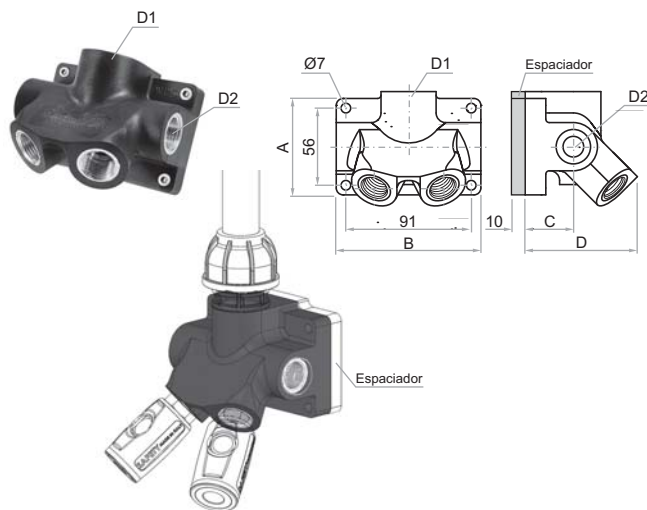
**Bloque Para Punto de Uso**

Referencia	D1	D2	A	B	C	D
SBP0403	1/2"	3/8"	62	52	27	46
SEB01(Espaciador)	-	-	62	52	-	-



**Manifold 2 Salidas**

Referencia	D1	D2	A	B	C	D
SM20404	1/2"	1/2"	86	60	22	55
SM20504	3/4"	1/2"	86	60	22	55
SEB02(Espaciador)	-	-	86	60	-	-



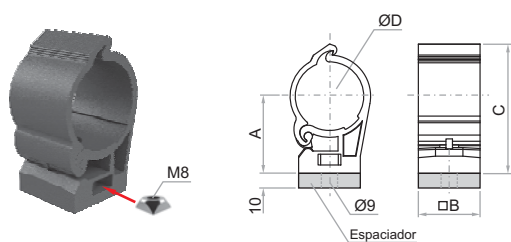
**Manifold 4 Salidas**

Referencia	D1	D2	A	B	C	D
SM20404	1/2"	1/2"	70	105	35	81,5
SM20504	3/4"	1/2"	70	105	35	81,5
SEB03(Espaciador)	-	-	70	105	-	-

## REDES DE AIRE COMPRIMIDO

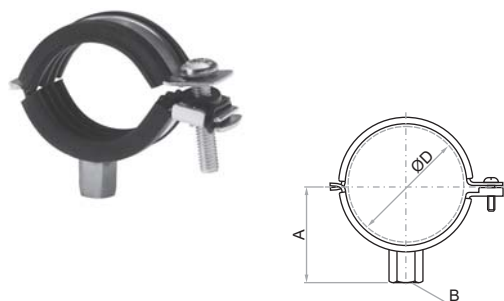
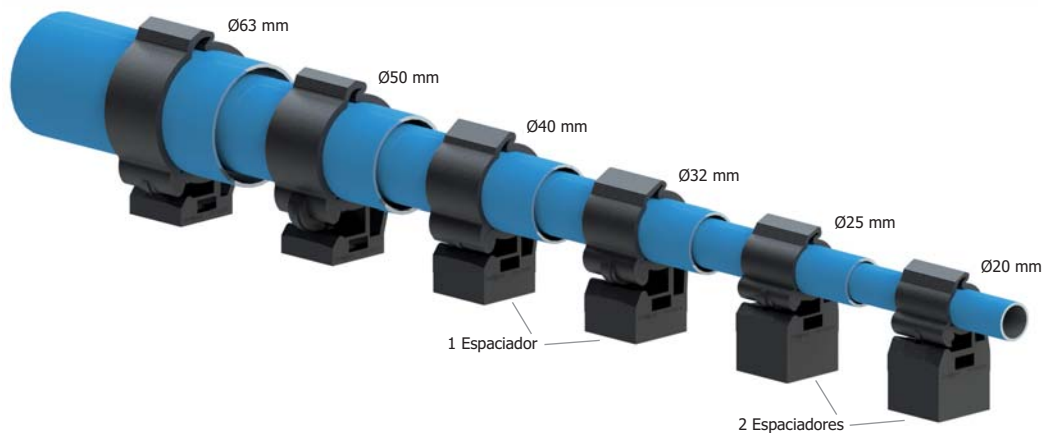
SERIE S - SOPORTES

**Ar.t**



### Soporte tecnopolimero

Referencia	ØD	A	B	C
SST020	20	35	36	54
SST025	25	35	36	56
SST032	32	45	36	70
SST040	40	45	36	75
SST050	50	55	36	92
SST063	63	55	36	98
SES01	Espaciador	-	36	-
STSM8	Tuerca	-	-	-

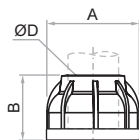


### Soporte en Acero

Referencia	ØD	A	B
YSA020	20	28,5	M8
YSA025	25	31	M8
YSA032	32	34,5	M8
YSA040	40	39,5	M8
YSA050	50	44	M8
YSA063	63	51	M8
YSA110	110	81,5	M8

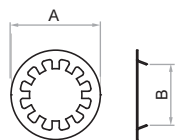
**REDES DE AIRE COMPRIMIDO**

SERIE S - ACCESORIOS Y LLAVES



**Tuerca de Apriete**

Referencia	ØD	A	B
STA020	20	44	30
STA025	25	52	37
STA032	32	62	43
STA040	40	72	47
STA050	50	86,5	59
STA063	63	105	70



**Grapa - Retenedor**

Referencia	ØD	A	B
SG020	20	31	20,2
SG025	25	38,8	25,2
SG032	32	48,2	32,5
SG040	40	56,3	40,5
SG050	50	69	50,5
SG063	63	85,1	63,2

Llave P/Tuerca



Llave P/Cuerpo



**Llave P/Tuerca**

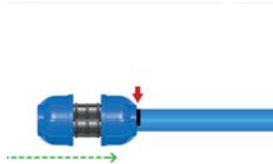
Referencia	ØD
SLA020	20
SLA025	25
SLA032	32
SLA040	40
SLA050	50
SLA063	63

**Llave P/Cuerpo**

Referencia	ØD
SLA020	20
SLA025	25
SLA032	32
SLA040	40
SLA050	50
SLA063	63



1. Marca de introducción del tubo



2. Introducir el racor hasta la señal



3. Posicionar las llaves



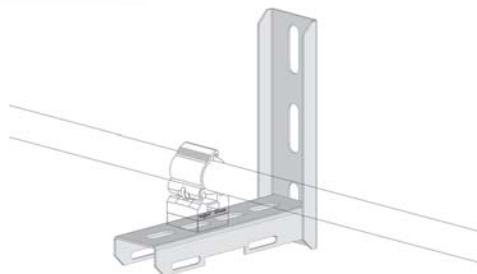
4. Apretar el racor

## REDES DE AIRE COMPRIMIDO

SERIE S - SOPORTES Y HERRAMIENTAS

**Ar.t**

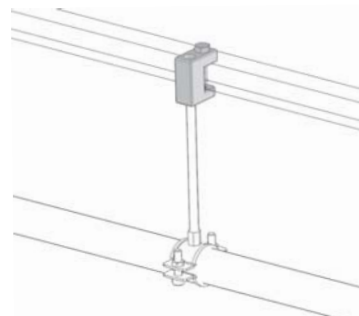
Soporte a Pared



### Accesorios de Montaje

Referencia	Descripción
YSP01	Soporte a pared / Longitud 23 cm.
YBS09	Brida de sujeción Ø 9 mm.

Brida de Sujeción



Cortatubo



Desbarbador



### Accesorios de Corte

Referencia	Descripción
YCT063	Cortatubos Ø 20 hasta 63 mm.
YD040	Desbarbador Ø 20 hasta 40 mm.

Desbarbado Interno



Desbarbado Externo





**MEMO**  
NOTAS

**Art**


**Art**

## RACORES METALICOS Y EN ACERO INOXIDABLE

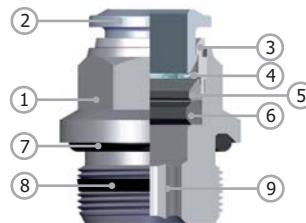
SERIES RM / RI - EN PULGADAS Y MILIMETRICOS

**Ar.t**

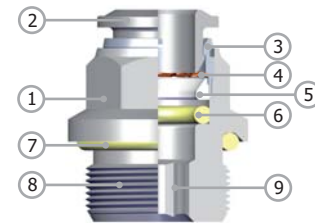
### Características

- Todas las roscas están fabricadas con junta de cierre que permiten un montaje rápido y sencillo de los circuitos neumáticos
- Inoxidables con juntas en Vitón de uso alimenticio, Farmacéutico, Químico, Medicinal, entre otros
- Excelente sujeción de las mangueras
- Racores rectos con hexágono interno que permite el montaje en espacios reducidos
- Seguros y resistentes a la corrosión

Racores Metálicos



Racores en Acero Inoxidable



### Materiales y Componentes

Item	Parte	Metálicos	Acero Inoxidable
1	Cuerpo	Bronce Niquelado	Acero Inox. Aisi 316L
2	Anillo Colector	Bronce Niquelado	Acero Inox. Aisi 316L
3	Capsula	Bronce Niquelado	Acero Inox. Aisi 316L
4	Anillo de Sujeción	Acero Inoxidable 304	Acero Inox. Aisi 316L
5	Anillo de Seguridad	Tecnopolímero	PTFE
6	Anillo de Labio	NBR	FKM (Uso Alimenticio)
7	O-ring (Roscas G)	NBR	FKM (Uso Alimenticio)
8	Empaque (Roscas NPT)	NBR	FKM (Uso Alimenticio)
9	Hexágono Interno		

### Datos Técnicos

#### Fluido:

Aire comprimido y vacío  
 Fluidos para industria alimenticia y química compatibles con los componentes del racor inoxidable

#### Presión de Trabajo:

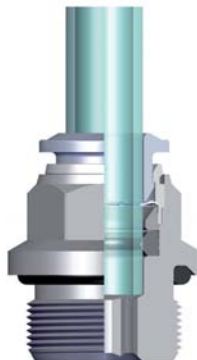
-1 a 15 Bar ~ -14,7 a 217 PSI

#### Temperatura de Trabajo:

Metálicos:  
 -20°C a 80°C ~ -4°F a 176°F  
 Inoxidables:  
 -15°C a 225°C ~ 5°F a 437°F

#### Roscas:

Pulgadas - NPT  
 Milimétricos - G



El anillo de sujeción en acero inoxidable asegura el perfecto agarre de la manguera sin dañar la superficie

La conexión entre la manguera y el racor aseguran el agarre en condiciones extremas de impacto y vibración.

La forma geométrica de la junta asegura la estanqueidad para uso con vacío.

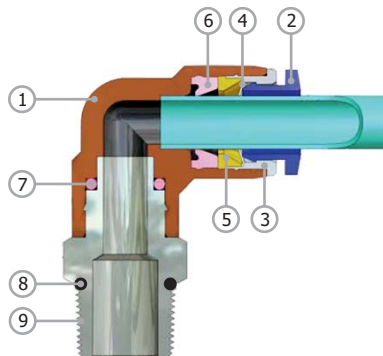
## RACORES PLASTICOS

SERIES RP / RRP - EN PULGADAS Y MILIMETRICOS

**A.r.t**

### Características

- Permiten un montaje rápido y sencillo de los circuitos neumáticos
- Excelente sujeción de las mangueras
- Racores rectos con hexágono interno que permite el montaje en espacios reducidos
- Satisfacen las características de anti-contaminación



### Materiales y Componentes

Item	Parte	Material
1	Cuerpo	PBT (Politereftalato de Butileno)
2	Anillo Colector	POM
3	Capsula	Bronce Niquelado
4	Anillo de Sujeción	Acero Inoxidable 304
5	Anillo de Seguridad	Bronce
6	Anillo de Labio	NBR
7	Anillo de Seguridad	NBR
8	O-ring (Roscas G)	NBR
9	Sellante (Roscas NPT)	Teflón

### Datos Técnicos

Fluido:

Aire comprimido y vacío

Presión de Trabajo:

-1 a 10 Bar ~ -14,7 a 150 PSI

Temperatura de Trabajo:

0°C a 60°C ~ 32°F a 140°F

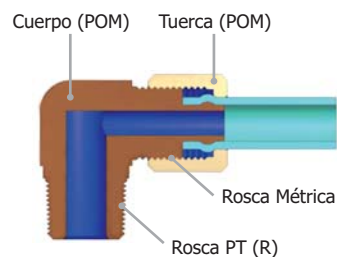
Roscas:

Pulgadas - NPT

Milimétricos - G

### Racores Rápidos Plásticos

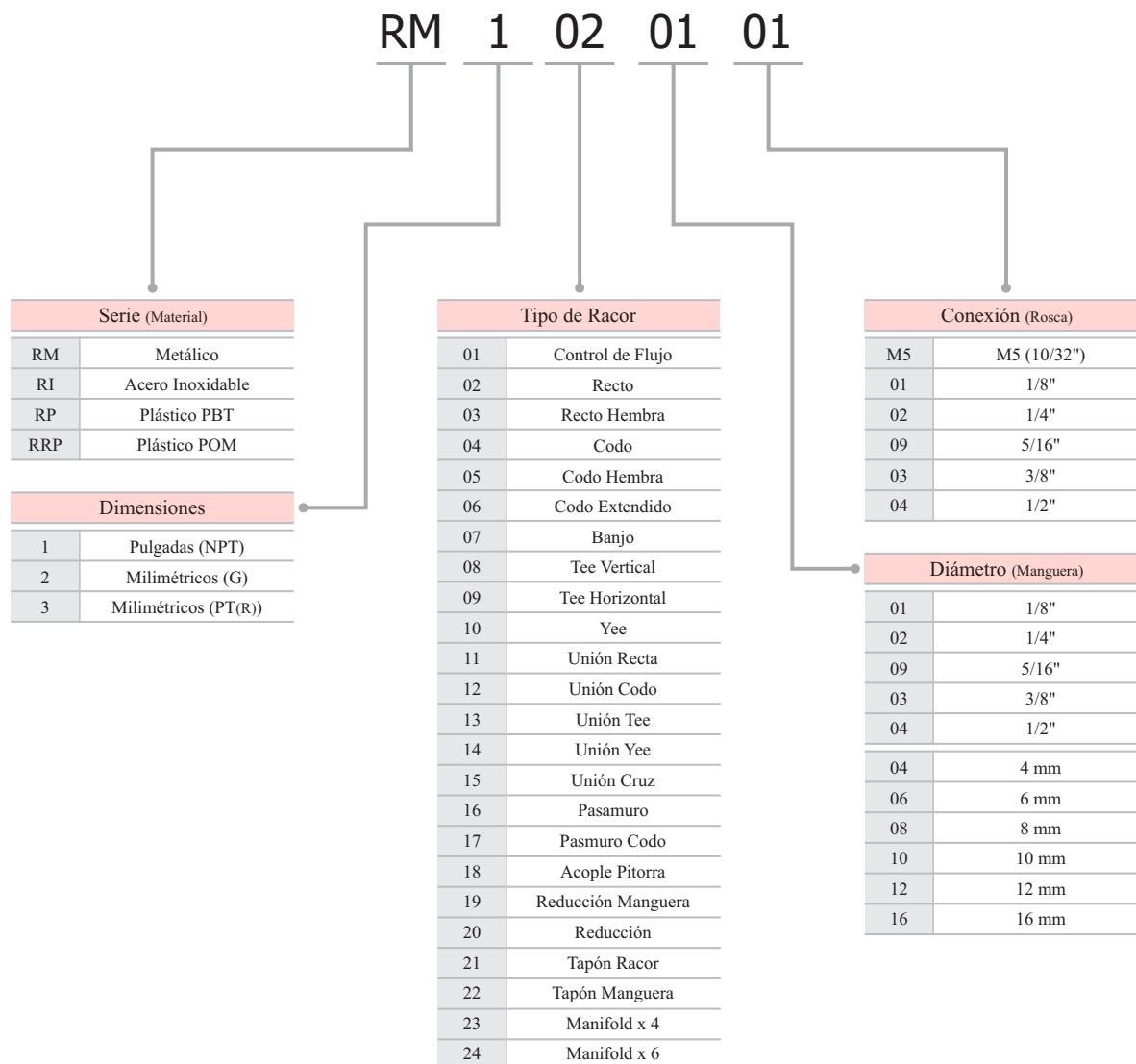
Material: POM (Polioximetileno)



## RACORES INSTANTANEOS

SISTEMA DE CODIFICACION DE LOS RACORES

Art



**RACORES INSTANTANEOS**  
 EN PULGADAS Y MILIMETRICOS

**Racor Recto**

Metálico



Plástico



Metálicos		Acero Inoxidable		Plásticos (PBT)					
Pulg. / NPT	mm. / G	Pulg. / NPT	mm. / G	Pulg. / NPT		mm. / G		mm. / PT(R)	
RM102M502	RM202M504	RI1020102	RI202M505	RP102M502	RP1020409	RP202M504	RP2020312	RP3020104	RP3020408
RM1020101	RM202M506	RI1020202	RI2020104	RP1020101	RP1020403	RP202M506	RP2020406	RP3020106	RP3020410
RM1020102	RM2020104	RI1020209	RI2020106	RP1020102	RP1020404	RP2020104	RP2020408	RP3020108	RP3020412
RM1020202	RM2020106	RI1020203	RI2020108	RP1020103		RP2020106	RP2020410	RP3020110	RP3020416
RM1020209	RM2020108	RI1020303	RI2020204	RP1020109		RP2020108	RP2020412	RP3020204	
RM1020203	RM2020204	RI1020304	RI2020206	RP1020202		RP2020110	RP2020416	RP3020206	
RM1020302	RM2020206	RI1020404	RI2020208	RP1020209		RP2020204		RP3020208	
RM1020303	RM2020208		RI2020210	RP1020203		RP2020206		RP3020210	
RM1020304	RM2020210		RI2020310	RP1020204		RP2020208		RP3020212	
RM1020403	RM2020308		RI2020312	RP1020302		RP2020210		RP3020306	
RM1020404	RM2020310		RI2020412	RP1020309		RP2020212		RP3020308	
	RM2020312			RP1020303		RP2020306		RP3020310	
	RM2020410			RP1020304		RP2020308		RP3020312	
	RM2020412			RP1020402		RP2020310		RP3020406	

**Racor Recto Hembra**

Plástico



Plásticos (PBT)	
Pulg. / NPT	mm. / G
RP1030102	RP2030106
RP1030109	RP2030108
RP1030202	RP2030206
RP1030209	RP2030208
RP1030203	

**Racor Codo Hembra**

Plástico



Plásticos (PBT)	
Pulg. / NPT	mm. / G
RP1050102	RP2050106
RP1050109	RP2050108
RP1050202	RP2050206
RP1050209	RP2050208
RP1050203	

**Racor Codo - Giratorio**

Metálico



Plástico



Metálicos		Acero Inoxidable		Plásticos (PBT)					
Pulg. / NPT	mm. / G	Pulg. / NPT	mm. / G	Pulg. / NPT		mm. / G		mm. / PT(R)	
RM104M502	RM204M504	RI1040102	RI204M505	RP104M502	RP1040409	RP204M504	RP2040312	RP3040104	RP3040406
RM1040101	RM2040104	RI1040202	RI2040104	RP1040101	RP1040403	RP204M506	RP2040406	RP3040106	RP3040408
RM1040102	RM2040106	RI1040209	RI2040106	RP1040102	RP1040404	RP2040104	RP2040408	RP3040108	RP3040410
RM1040202	RM2040108	RI1040203	RI2040108	RP1040103		RP2040106	RP2040410	RP3040110	RP3040412
RM1040209	RM2040204	RI1040303	RI2040204	RP1040109		RP2040108	RP2040412	RP3040112	RP3040416
RM1040203	RM2040206	RI1040304	RI2040206	RP1040202		RP2040110	RP2040416	RP3040204	
RM1040302	RM2040208	RI1040404	RI2040208	RP1040209		RP2040204		RP3040206	
RM1040303	RM2040210		RI2040210	RP1040203		RP2040206		RP3040208	
RM1040304	RM2040308		RI2040310	RP1040204		RP2040208		RP3040210	
RM1040403	RM2040310		RI2040312	RP1040302		RP2040210		RP3040212	
RM1040404	RM2040312		RI2040412	RP1040309		RP2040212		RP3040306	
	RM2040410			RP1040303		RP2040306		RP3040308	
	RM2040412			RP1040304		RP2040308		RP3040310	
				RP1040402		RP2040310		RP3040312	

**RACORES INSTANTANEOS**  
 EN PULGADAS Y MILIMETRICOS

**Ar.t**

**Racor Codo Extendido - Giratorio**

Plástico



Plásticos (PBT)	
Pulg. / NPT	mm. / G
RP1060102	RP2060104
RP1060202	RP2060106
RP1060209	RP2060108
RP1060203	RP2060206
RP1060303	RP2060208
	RP2060210
	RP2060308

**Racor Codo Banjo - Giratorio**

Plástico



Plásticos (PBT)	
Pulg. / NPT	mm. / G
RP1070102	RP2070104
RP1070202	RP2070106
RP1070209	RP2070108
RP1070203	RP2070206
RP1070303	RP2070208
	RP2070210

**Racor Tee Horizontal - Giratorio**

Metálico



Metálicos		Acero Inoxidable		Plásticos (PBT)					
Pulg. / NPT	mm. / G	Pulg. / NPT	mm. / G	Pulg. / NPT		mm. / G		mm. / PT(R)	
RM1090202	RM2090106	RI1090102	RI2090106	RP1090102	RP1090404	RP209M504	RP2090210	RP3090104	RP3090308
RM1090209	RM2090206	RI1090202	RI2090206	RP1090202		RP209M506	RP2090306	RP3090106	RP3090310
RM1090404	RM2090208	RI1090209	RI2090208	RP1090209		RP2090104	RP2090308	RP3090108	RP3090312
		RI1090303		RP1090203		RP2090106	RP2090310	RP3090204	RP3090410
		RI1090404		RP1090302		RP2090108	RP2090312	RP3090206	RP3090412
				RP1090303		RP2090204	RP2090410	RP3090208	RP3090416
				RP1090304		RP2090206	RP2090412	RP3090210	
				RP1090403		RP2090208	RP2090416	RP3090306	

Plástico



**Racor Tee Vertical - Giratorio**

Metálico



Metálicos	
Pulg. / NPT	mm. / G
RM1080102	RM2080106
RM1080202	RM2080206
RM1080303	RM2080208
RM1080404	

**Racor Yee - Giratorio**

Plástico



Plásticos (PBT)		
Pulg. / NPT	mm. / G	mm. / PT(R)
RP1100102	RP2100106	RP3100106
RP1100202	RP2100206	RP3100206
RP1100209	RP2100208	RP3100208
RP1100303	RP2100310	RP3100310

**Unión Recta**

Metálico



Metálicos		Acero Inoxidable		Plásticos (PBT)	
Pulg. / NPT	mm. / G	Pulg. / NPT	mm. / G	Pulg. / NPT	mm. / G
RM11102	RM21104	RI11102	RI21104	RP11102	RP21104
RM11109	RM21106	RI11109	RI21106	RP11109	RP21106
RM11103	RM21108	RI11103	RI21108	RP11103	RP21108
RM11104	RM21110	RI11104	RI21110	RP11104	RP21110
	RM21112		RI21112		RP21112
					RP21116

Plástico





**RACORES INSTANTANEOS**  
 EN PULGADAS Y MILIMETRICOS

**Ar.t**

Metálico



Plástico



**Unión Codo**

Metálicos		Acero Inoxidable		Plásticos (PBT)	
Pulg. / NPT	mm. / G	Pulg. / NPT	mm. / G	Pulg. / NPT	mm. / G
RM11202	RM21204	RI11202	RI21204	RP11202	RP21204
RM11209	RM21206	RI11209	RI21206	RP11209	RP21206
RM11203	RM21208	RI11203	RI21208	RP11203	RP21208
RM11204	RM21210	RI11204	RI21210	RP11204	RP21210
	RM21212		RI21212		RP21212
					RP21216

Metálico



Plástico



**Unión Tee**

Metálicos		Acero Inoxidable		Plásticos (PBT)	
Pulg. / NPT	mm. / G	Pulg. / NPT	mm. / G	Pulg. / NPT	mm. / G
RM11302	RM21304	RI11302	RI21204	RP11302	RP21304
RM11309	RM21306	RI11309	RI21206	RP11309	RP21306
RM11303	RM21308	RI11303	RI21208	RP11303	RP21308
RM11304	RM21310	RI11304	RI21210	RP11304	RP21310
	RM21312		RI21212		RP21312

Plástico



**Unión Yee**

Plásticos (PBT)	
Pulg. / NPT	mm. / G
RP11402	RP21404
RP11409	RP21406
RP11403	RP21408
RP11404	RP21410
	RP21412

Plástico



**Unión Cruz**

Plásticos (PBT)	
Pulg. / NPT	mm. / G
RP11502	RP21504
RP11509	RP21506
RP11503	RP21508
RP11504	RP21510

Metálico



Plástico



**Unión Pasamuro**

Metálicos		Acero Inoxidable		Plásticos (PBT)	
Pulg. / NPT	mm. / G	Pulg. / NPT	mm. / G	Pulg. / NPT	mm. / G
RM11602	RM21606	RI11602	RI21606	RP11602	RP21604
RM11109	RM21608	RI11609	RI21608	RP11609	RP21606
RM11603	RM21610	RI11603	RI21610	RP11603	RP21608
				RP11604	RP21610
					RP21612

**RACORES INSTANTANEOS**  
 EN PULGADAS Y MILIMETRICOS

**Ar.t**

Plástico



**Unión Codo Pasamuro**

Plásticos (PBT)	
Pulg. / NPT	mm. / G
RP11702	RP21704
RP11709	RP21706
RP11703	RP21708

Plástico



**Acople Pitorra**

Plásticos (PBT)	
Pulg. / NPT	mm. / G
RP11802	RP21806
RP11809	RP21808
RP11803	RP21810
RP11804	RP21812

Plástico



**Reducción Manguera**

Plásticos (PBT)	
Pulg. / NPT	mm. / G
RP1190902	RP2190604
RP1190302	RP2190806
RP1190309	RP2191006
RP1190403	RP2191008
	RP2191208
	RP2191210

Metálico



Plástico



**Reducción**

Metálicos		Plásticos (PBT)	
Pulg. / NPT	mm. / G	Pulg. / NPT	mm. / G
RM1200302	RM2200604	RP1200902	RP2200604
RM1200309	RM2200806	RP1200302	RP2200806
RM1200403	RM2201008	RP1200309	RP2201006
		RP1200402	RP2201008
		RP1200403	RP2201206
			RP2201208
			RP2201210

Plástico



**Tapón Racor**

Plásticos (PBT)	
Pulg. / NPT	mm. / G
RP12102	RP22104
RP12109	RP22106
RP12103	RP22108
	RP22110
	RP22112

Plástico



**Tapón Manguera**

Plásticos (PBT)	
Pulg. / NPT	mm. / G
RP12202	RP22204
RP12209	RP22206
RP12203	RP22208
RP12204	RP22210
	RP22212

Plástico



**Manifold 4 Salidas**

Plásticos (PBT)	
Pulg. / NPT	mm. / G
RP1230209	RP2230208
RP1230303	RP2230310

Plástico



**Manifold 6 Salidas**

Plásticos (PBT)	
mm. / G	
	RP2240206
	RP2240308
	RP2240310

**RACORES INSTANTANEOS**  
 EN PULGADAS Y MILIMETRICOS

**A.r.t**

**Control de Flujo en Línea**

Metálico



Plástico



Metálicos mm. / G	Plásticos (PBT)		
	Pulg. / NPT	mm. / G	mm. / PT(R)
RM201M504	RP1010102	RP201M504	RP3010106
RM201M506	RP1010202	RP201M506	RP3010108
RM2010106	RP1010203	RP2010106	RP3010206
RM2010108	RP1010302	RP2010108	RP3010208
RM2010206	RP1010303	RP2010206	RP3010210
RM2010208	RP1010304	RP2010208	RP3010306
RM2010210	RP1010403	RP2010210	RP3010308
RM2010308	RP1010404	RP2010306	RP3010310
RM2010310		RP2010308	RP3010312
RM2010412		RP2010310	RP3010410
		RP2010312	RP3010412
		RP2010410	
		RP2010412	

**Control de Flujo con Cheque**

Plástico



Plásticos (PBT)	
mm. / G	
RPC10106	
RPC10206	
RPC10208	
RPC10308	
RPC10310	

**Racores Rápidos Plásticos (POM)**

Plástico



**Recto**

Plásticos (POM)	
mm. / PT(R)	
RRP2020106	
RRP2020108	
RRP2020206	
RRP2020208	
RRP2020210	
RRP2020212	
RRP2020308	
RRP2020310	
RRP2020312	
RRP2020412	

Plástico



**Codo**

Plásticos (POM)	
mm. / PT(R)	
RRP2040106	
RRP2040108	
RRP2040206	
RRP2040208	
RRP2040210	
RRP2040212	
RRP2040308	
RRP2040310	
RRP2040312	
RRP2040412	

Plástico



**Tee**

Plásticos (POM)	
mm. / PT(R)	
RRP21306	
RRP21308	
RRP21310	
RRP21312	

**MANGUERAS PARA AIRE COMPRIMIDO**  
 SERIE MPC / MN / MA - MILIMETRICAS Y EN PULGADAS

**Art**



**Manguera en Poliuretano**

Referencia	OD	Color
MPC1011	1/8"	Negro
MPC1015	1/8"	Azul
MPC1021	1/4"	Negro
MPC1025	1/4"	Azul
MPC1091	5/16"	Negro
MPC1095	5/16"	Azul
MPC1031	3/8"	Negro
MPC1035	3/8"	Azul
MPC1041	1/2"	Negro
MPC1045	1/2"	Azul

Referencia	OD	Color
MPC2041	4 mm	Negro
MPC2045	4 mm	Azul
MPC2061	6 mm	Negro
MPC2065	6 mm	Azul
MPC2081	8 mm	Negro
MPC2085	8 mm	Azul
MPC2101	10 mm	Negro
MPC2105	10 mm	Azul
MPC2121	12 mm	Negro
MPC2125	12 mm	Azul
MPC2165	16 mm	Azul



**Manguera en Nylon**

Referencia	OD	Color
MN1024	1/8"	Natural
MN1094	1/4"	Natural
MN1034	3/8"	Natural
MN1044	1/2"	Natural

Referencia	OD	Color
MN2044	4 mm	Natural
MN2064	6 mm	Natural
MN2084	8 mm	Natural
MN2104	10 mm	Natural
MN2124	12 mm	Natural



**Manguera Antichispas**

Referencia	OD	Color
MA2065	6 mm	Azul
MA2085	8 mm	Azul



**Cortador de Manguera**

Referencia	Corte a:	Capacidad de Corte
MC04	90°	Hasta 1/2" OD (12 mm)

## MANGUERAS PARA AIRE COMPRIMIDO

SERIE ME / MB / MRT - MILIMETRICAS

### Manguera en Espiral - Milímetros



Referencia	OD	ID	Conexión	Longitud	Color
ME206055	6 mm	4 mm	1/4"	5 mt.	Azul
ME206105	6 mm	4 mm	1/4"	10 mt.	Azul
ME208055	8 mm	5 mm	1/4"	5 mt.	Azul
ME208105	8 mm	5 mm	1/4"	10 mt.	Azul
ME210055	10 mm	6,5 mm	3/8"	5 mt.	Azul

### Manguera en Espiral - En Pulgadas

Referencia	OD	ID	Conexión	Longitud	Color
ME102076	0.375"	1/4"	1/4"	7 mt.	Amarillo
ME103076	0.463"	3/8"	3/8"	7 mt.	Amarillo



### Manguera Retráctil

Referencia	Ø Interior Mang.	Conexión	Long. Manguera	Color Manguera
MRT250025	5 mm	1/4"	2 mts.	Azul
MRT265067	6,5 mm	1/4"	6 mts.	Naranja
MRT265106	6,5 mm	1/4"	10 mts.	Amarilla
MRT280105	8 mm	1/4"	10 mts.	Azul
MRT280155	8 mm	1/4"	15 mts.	Azul



### Balancedores

Referencia	Capacidad	Longitud del Cable
MB01	0,4 ~ 1 Kg	1.600 mm
MB03	2 ~ 3 Kg	1.600 mm
MB06	4 ~ 6 Kg	2.500 mm

### Manguera en espiral

Referencia	Ø Interior Mang.	Conexión	Long. Manguera	Color Manguera
MEZ210015	8 mm	10 mm OD	1 mt.	Azul

Esta manguera se puede ensamblar con los balancedores MB01 y MB03

## PISTOLAS DE SOPLADO

SERIE MPP / MPS - PLASTICAS Y METALICAS

**Ar.t**



### Pistolas Plásticas

Referencia	Conexión	Boquilla	Ø Salida
MPP02024	1/4" PT	50 mm	3 mm
MPP02100	1/4" PT	100 mm	3 mm



### Pistolas Plásticas

Referencia	Conexión	Boquilla	Ø Salida
MPP02025	1/4" PT	25 mm	3 mm



### Pistolas Metálicas

Referencia	Conexión	Boquilla	Ø Salida
MPS0210	1/4" NPT	10 / 25 / 47 mm	3 mm



### Pistolas Metálicas

Referencia	Conexión	Boquilla	Ø Salida
MPS0290	1/4" NPT	90 mm	3 mm

### Válvulas de Corredera



Referencia	NPT	Conexión	Cv
AVC01	1/8"	Macho - Hembra	1,3
AVC02	1/4"	Macho - Hembra	2,2
AVC03	3/8"	Macho - Hembra	3,5
AVC04	1/2"	Macho - Hembra	7,8
AVC05	3/4"	Macho - Hembra	13,8
AVC06	1"	Macho - Hembra	21,8

Referencia	NPT	Conexión	Cv
AVCH02	1/4"	Hembra - Hembra	2,2

### Válvulas de Escape Rápido



Referencia	NPT	Flujo l/min
AVE01	1/8"	886
AVE02	1/4"	1.823
AVE03	3/8"	2.300
AVE04	1/2"	3.000
AVE05	3/4"	3.848



Referencia	NPT	Flujo l/min
AVEH01	1/8"	1.783
AVEH02	1/4"	2.405
AVEH03	3/8"	4.386
AVEH04	1/2"	5.174

### Válvulas de Escape Rápido con Control de Flujo



Referencia	Rosca PT	Ø OD
AECM506	M5	6 mm
AEC0106	1/8"	6 mm
AEC0108	1/8"	8 mm
AEC0206	1/4"	6 mm
AEC0208	1/4"	8 mm
AEC0210	1/4"	10 mm
AEC0308	3/8"	8 mm
AEC0310	3/8"	10 mm
AEC0312	3/8"	12 mm
AEC0410	1/2"	10 mm
AEC0412	1/2"	12 mm

### Válvulas Función "O"



Referencia	NPT	Flujo l/min
AVO01	1/8"	823
AVO02	1/4"	1.583

### Válvulas Función "Y"

Referencia	NPT	Flujo l/min
AVY01	1/8"	857

### Válvulas Antirretorno - Cheque



Referencia	NPT	Area mm <sup>2</sup> (Cv)
AVA01	1/8"	18 (1.0)
AVA02	1/4"	27 (1.5)
AVA03	3/8"	60 (3.33)
AVA04	1/2"	73 (4.06)
AVA05	3/4"	230 (12.78)
AVA06	1"	260 (14.44)

### Válvulas Antirretorno - Cheque



Referencia	OD	Referencia	OD
AVAP02	1/4"	AVAM06	6
AVAP09	5/16"	AVAM08	8
AVAP03	3/8"	AVAM10	10
AVAP04	1/2"	AVAM12	12

### Racores Antirretorno - Cheque



Referencia	G	OD	Referencia	G	OD
ARAP0102	1/8"	1/4"	ARAM0104	1/8"	4
ARAP0202	1/4"	1/4"	ARAM0106	1/8"	6
ARAP0209	1/4"	5/16"	ARAM0206	1/4"	6
ARAP0303	3/8"	3/8"	ARAM0208	1/4"	8
ARAP0404	1/2"	1/2"	ARAM0310	3/8"	10





Válvulas de Bola

Rosca Hembra - 2 Vías

Referencia	Rosca Hembra
AVP101	1/8"
AVP102	1/4"
AVP103	3/8"

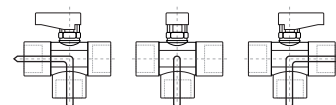
Rosca Macho/Hembra - 2 Vías

Referencia	Macho/Hembra
AVP10101	1/8" / 1/8"
AVP10201	1/4" / 1/8"
AVP10202	1/4" / 1/4"
AVP10303	3/8" / 3/8"



Rosca Hembra - 3 Vías

Referencia	Rosca Hembra
AVP402	1/4"



Válvulas Manuales 3/2 vías

Conexión OD

Referencia	OD
AVPP10202	1/4"
AVPP10909	5/16"
AVPP10303	3/8"
AVPP10404	1/2"

Referencia	OD
AVPM10606	6
AVPM10808	8
AVPM11010	10
AVPM11212	12



Conexión Roscada AVPA

Referencia	OD	G
AVPA0601	6	1/8"
AVPA0602	6	1/4"
AVPA0802	8	1/4"
AVPA0803	8	3/8"
AVPA1003	10	3/8"



AVPA

Conexión Roscada AVPB

Referencia	G	OD
AVPB0106	1/8"	6
AVPB0206	1/4"	6
AVPB0208	1/4"	8
AVPB0308	3/8"	8
AVPB0310	3/8"	10



AVPB



### Control De Flujo En Linea

Referencia	NPT	l/min.
ACF01	1/8"	200
ACF02	1/4"	450
ACF03	3/8"	1.250
ACF04	1/2"	1.650

Referencia	NPT	l/min.
ACFS01	1/8"	340
ACFS02	1/4"	340
ACFS03	3/8"	810
ACFS04	1/2"	1670



Referencia	OD	l/min.
ACFP02	1/4"	280
ACFP03	3/8"	650
ACFP04	1/2"	850

Referencia	OD	l/min.
ACFM04	4	100
ACFM06	6	280
ACFM08	8	380
ACFM10	10	650
ACFM12	12	850



### Control de Flujo con Silenciador

Referencia	NPT	Cv
ASC01	1/8"	0,7
ASC02	1/4"	1,4
ASC03	3/8"	1,9
ASC04	1/2"	3,8
ASC05	3/4"	6,5

Referencia	NPT	Cv
ASCN01	1/8"	1,25
ASCN02	1/4"	1,6
ASCN03	3/8"	2,5
ASCN04	1/2"	4,1

### Silenciadores

#### Planos

Referencia	NPT	Cv
ASPM5	M5	-
ASP01	1/8"	0.7
ASP02	1/4"	1.4
ASP03	3/8"	1.9
ASP04	1/2"	3.8
ASP06	3/4"	6.5

#### Estándar

Referencia	NPT	Cv
ASM5	M5	-
AS01	1/8"	0.7
AS02	1/4"	1.4
AS03	3/8"	1.9
AS04	1/2"	3.8
AS05	3/4"	6.5
AS06	1"	10.5



ASPL



#### Plásticos

Referencia	NPT	Cv
ASPL01	1/8"	1.74
ASPL02	1/4"	1.44
ASPL03	3/8"	3.75
ASPL04	1/2"	3.0
ASPL06	3/4"	7.79

**ACCESORIOS**



**Acoples de Seguridad Hembra**

Referencia	Conexión Acople	Conexión Hembra
AAS102	UNI ISO	1/4"
AAS103	6150	3/8"
AAS104	B-12	1/2"



**Acoples Servicio Pesado Hembra**

Referencia	Conexión Acople	Conexión Hembra
AAP102	UNI ISO	1/4"
AAP103	6150	3/8"
AAP104	B-12	1/2"



**Acoples de Seguridad Macho**

Referencia	Conexión Acople	Conexión Macho
AAS202	UNI ISO	1/4"
AAS203	6150	3/8"
AAS204	B-12	1/2"



**Acoples Servicio Pesado Macho**

Referencia	Conexión Acople	Conexión Macho
AAP202	UNI ISO	1/4"
AAP203	6150	3/8"
AAP204	B-12	1/2"

**Pitorras para Acoples**



Referencia	Conexión Acople	Conexión Hembra
APS102	UNI ISO	1/4"
APS103	6150	3/8"
APS104	B-12	1/2"



Referencia	Conexión Acople	Conexión Macho
APS202	UNI ISO	1/4"
APS203	6150	3/8"
APS204	B-12	1/2"



Referencia	Conexión Acople	Espigo Manguera
APS302	UNI ISO	8 mm
APS303	6150	10 mm
APS304	B-12	12 mm

**ACCESORIOS**

**Ar.t**



**Acople Hembra**

Referencia	Conexión Acople	Conexión Hembra
AAR102	1/4"	1/4" NPT
AAR103	3/8"	3/8" NPT
AAR104	1/2"	1/2" NPT



**Acople Macho**

Referencia	Conexión Acople	Conexión Macho
AAR202	1/4"	1/4" NPT
AAR203	3/8"	3/8" NPT
AAR204	1/2"	1/2" NPT



**Acople con Espigo**

Referencia	Conexión Acople	Espigo Manguera
AAR302	1/4"	5/16"
AAR303	3/8"	3/8"
AAR304	1/2"	1/2"



**Acople con resorte**

Referencia	Conexión Acople	Espigo Manguera
AAR402	1/4"	8
AAR403	3/8"	10
AAR404	1/2"	12



**Pitorra Hembra**

Referencia	Conexión Pitorra	Conexión Hembra
AP102	1/4"	1/4" NPT
AP103	3/8"	3/8" NPT
AP104	1/2"	1/2" NPT



**Pitorra Macho**

Referencia	Conexión Pitorra	Conexión Macho
AP202	1/4"	1/4" NPT
AP203	3/8"	3/8" NPT
AP204	1/2"	1/2" NPT



**Pitorra con Espigo**

Referencia	Conexión Pitorra	Conexión Espigo
AP302	1/4"	5/16"
AP303	3/8"	3/8"
AP304	1/2"	1/2"



**Pitorra con Resorte**

Referencia	Conexión Pitorra	Espigo Manguera
AP402	1/4"	8
AP403	3/8"	10
AP404	1/2"	12

ZERTIFIKAT ◆ CERTIFICATE ◆ 證書 ◆ CERTIFICADO ◆ CERTIFICAT

TUV  
SÜD  
Product Service

## CERTIFICATE

No. B 15 03 63668 004

**Holder of Certificate:** SICOMAT srl  
Via Bologna 10/D  
12084 Mondovì CN  
ITALY

**Production Facility(ies):** 63668

**Certification Mark:** 

**Product:** Distribution systems, pressure-

**Model(s):** Sico Air Series

**Parameters:**  
Nominal pressure: 13 bar  
Dimensions: See attachment  
Material: PA66 (fitting)  
Alloy 6060 (tube)

**Tested according to:** PPP 52179B:2014

The product was tested on a voluntary basis and complies with the essential requirements. The certification mark shown above can be affixed on the product. It is not permitted to alter the certification mark in any way. In addition the certification holder must not transfer the certificate to third parties. See also notes overleaf.

**Test report no.:** MEC15033.00

**Valid until:** 2020-03-12

**Date:** 2015-03-31   
(Gianpaolo Mensa)

Page 1 of 5

TÜV SÜD Product Service GmbH - Zertifizierstelle - Ridlerstraße 65 - 80339 München - Germany

TUV<sup>®</sup>



### ASME B31.3

Cumple los requisitos de ASME B31.3, este código establece los requisitos para los materiales y componentes, diseño, fabricación, montaje, instalación, examen, inspección y prueba de tuberías.



### NUMERO DE REGISTRO CANADIENSE

Número CRN válido para todas las provincias de Canadá.



### Certificación QUALICOAT

La certificación QUALICOAT es una garantía de calidad del acabado de laca aplicado al tubo de aluminio.



### ISO 9001:2008

Fabricado conforme al sistema de gestión de la calidad ISO

EQUIPOS INTERNACIONALES LTDA.



**Ar.t**